

スライディングアーム New

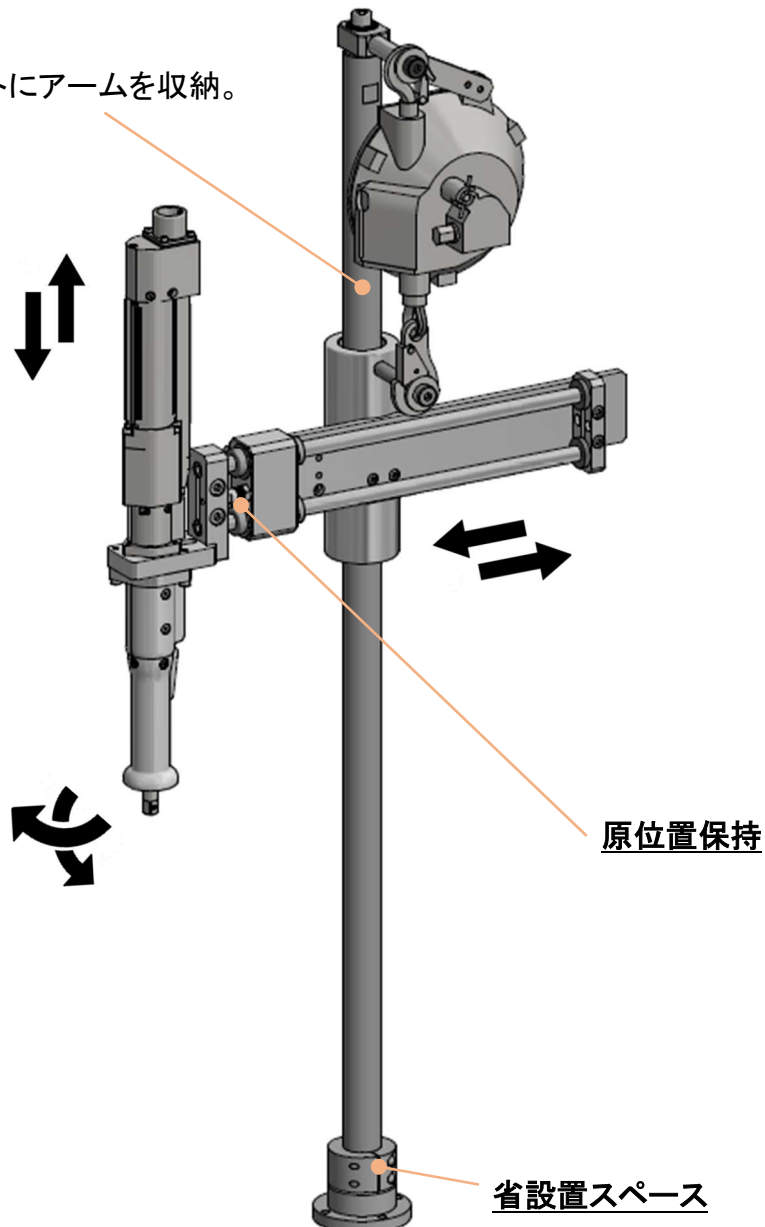
DATE: 2020/4/23

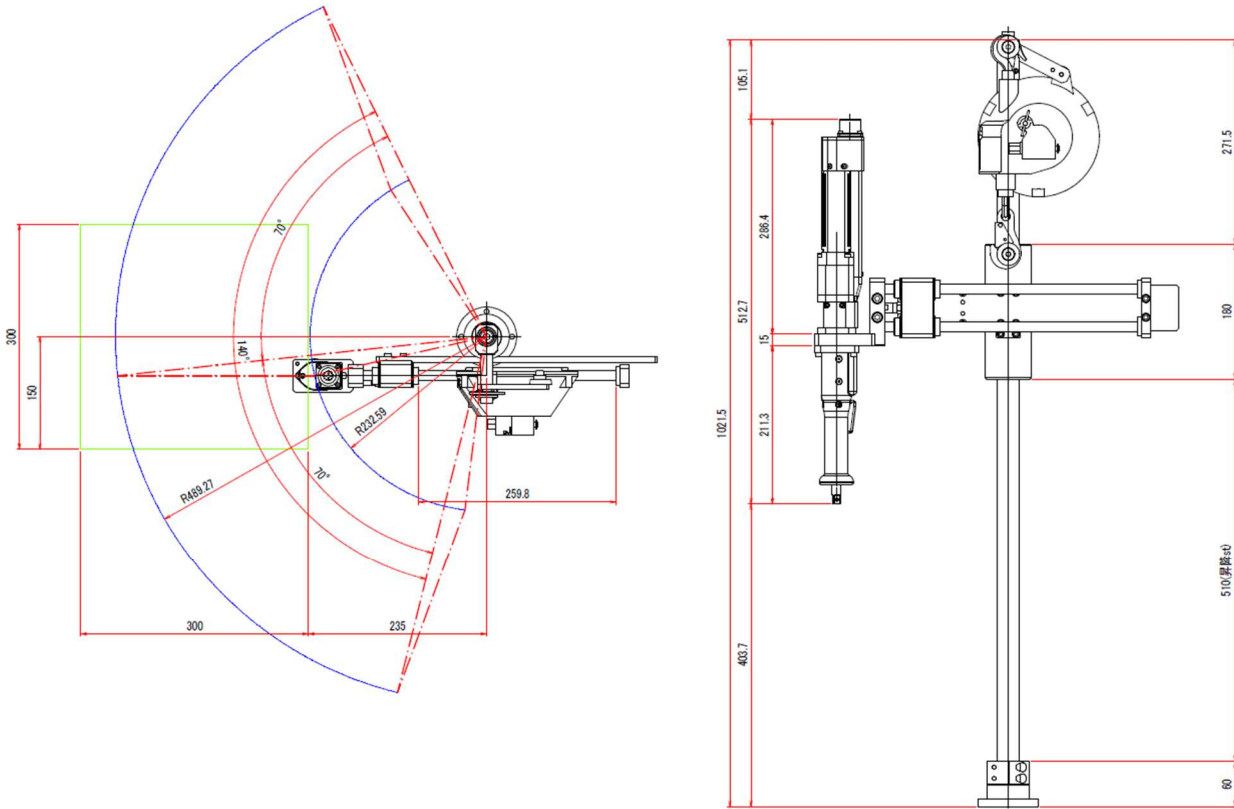
- ・省スペースアーム（当社比▼65%）
- ・低コスト（当社比▼50%）
- ・対象：AFC3000 Nutrunner / HFC3000 Hand Held Nutrunner / AFC1500 Nutrunner / Micro Nutrunner /

最大許容トルク 40Nm タイプ

省スペースアーム

原位置側でコンパクトにアームを収納。





* 高さ・前後スライド寸法変更や 40Nm 超をご希望の場合はお問い合わせ下さい。

グリップ

	回転式グリップ スイッチ	固定式グリップ スイッチ	グリップエンド スイッチ	スイッチレバー *1
イメージ図				
持ち手	片手	片手	両手	片手

*1: HFT ツール採用時に選択可能

注意) 随時設計改良している為、本レポートと実物が異なる場合があります。



本社 〒182-0034 東京都調布市下石原 1-54-1
T: 042-440-1465 F: 042-440-1436
URL: <http://www.daiichi-dentsu.co.jp>

可児工場 〒509-0238 岐阜県可児市大森 690-1
T: 0574-62-5865 F: 0574-62-3523
Email: sales@daiichi-dentsu.co.jp