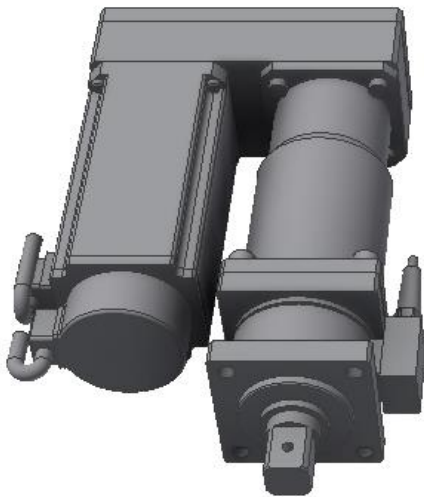


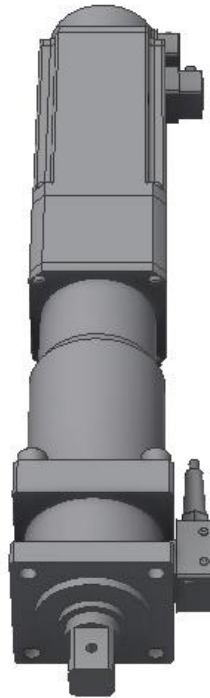
ナットランナーツール(502, 802) **NEW**

DATE: 2018/5/30

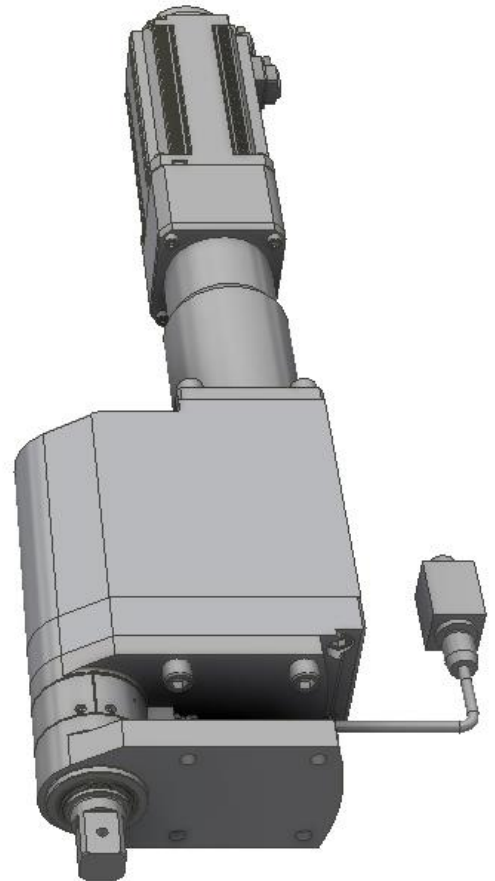
 ・最高回転数 26% UP (当社従来比)



NFT-802RM4H-SU



NFT-802RM4H-S



NFT-802RM4H-O

ツール仕様

ストレートタイプ

NEW
NEW

型式	最大締付トルク (Nm)	最高回転数 (rpm)	全長 (mm)	重量 (kg)	出力角 (mm)
NFT-502RM4H-S	490	190	500	13.5	□25.4(1")
NFT-802RM4H-S	784	120	566	15.0	□25.4(1")
NFT-113RM4H-S	1078	95	618	22.0	□38(1-1/2")
NFT-153RM4H-S	1470	70	633	29.0	□38(1-1/2")

オフセットタイプ

	型式	最大締付トルク (Nm)	最高回転数 (rpm)	全長 (mm)	重量 (kg)	出力角 (mm)
NEW	NFT-502RM4H-O	490	190	692	23.5	□25.4(1")
NEW	NFT-802RM4H-O	784	120	788	31.0	□25.4(1")
	NFT-113RM4H-O-X18002	1094	84	819	(51.3)	□38(1-1/2")

Uタイプ

	型式	最大締付トルク (Nm)	最高回転数 (rpm)	全長 (mm)	重量 (kg)	出力角 (mm)
NEW	NFT-502RM4H-SU	490	190	346(254)	15.5	□25.4(1")
NEW	NFT-802RM4H-SU	784	120	349(254)	17.0	□25.4(1")

注意) 製品の仕様およびデザインは予告なく変更する場合があります。



ELECTRICAL ASSEMBLY TOOLS
DAI-ICHI DENTSU LTD.

NUTRUNNER / HAND-HELD TOOL / SERVO PRESS

本社 〒182-0034 東京都調布市下石原 1-54-1
TEL:042-440-1465 FAX:042-440-1436

可児工場 〒509-0238 岐阜県可児市大森 690-1
TEL:0574-62-5865 FAX:0574-62-3523

URL: <http://www.daiichi-dentsu.co.jp>

Email: sales@daiichi-dentsu.co.jp