



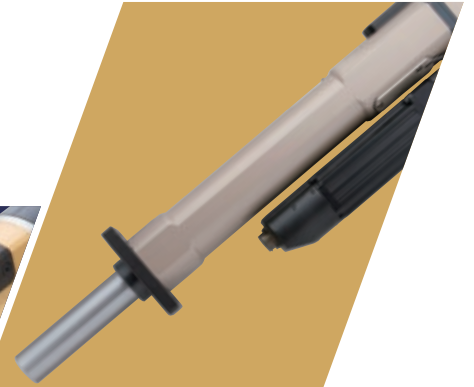
AFC3000

**FIXTURED
ELECTRIC
NUTRUNNER**



HFC3000II

**ELECTRIC
HANDHELD
NUTRUNNER**



DSP3000

**DIGITAL
SERVO
PRESS**



第一電通株式会社

特 徴

多品種生産を可能にする
フレキシビリティ

最大32軸
多軸制御

パラメーター数 128
シーケンス数 64

品質と
トレサビリティ

ISO5393
準拠

品質データ12,000件
波形データ 100件

特許取得
高速着座ダンパー

サイクルタイム
短縮

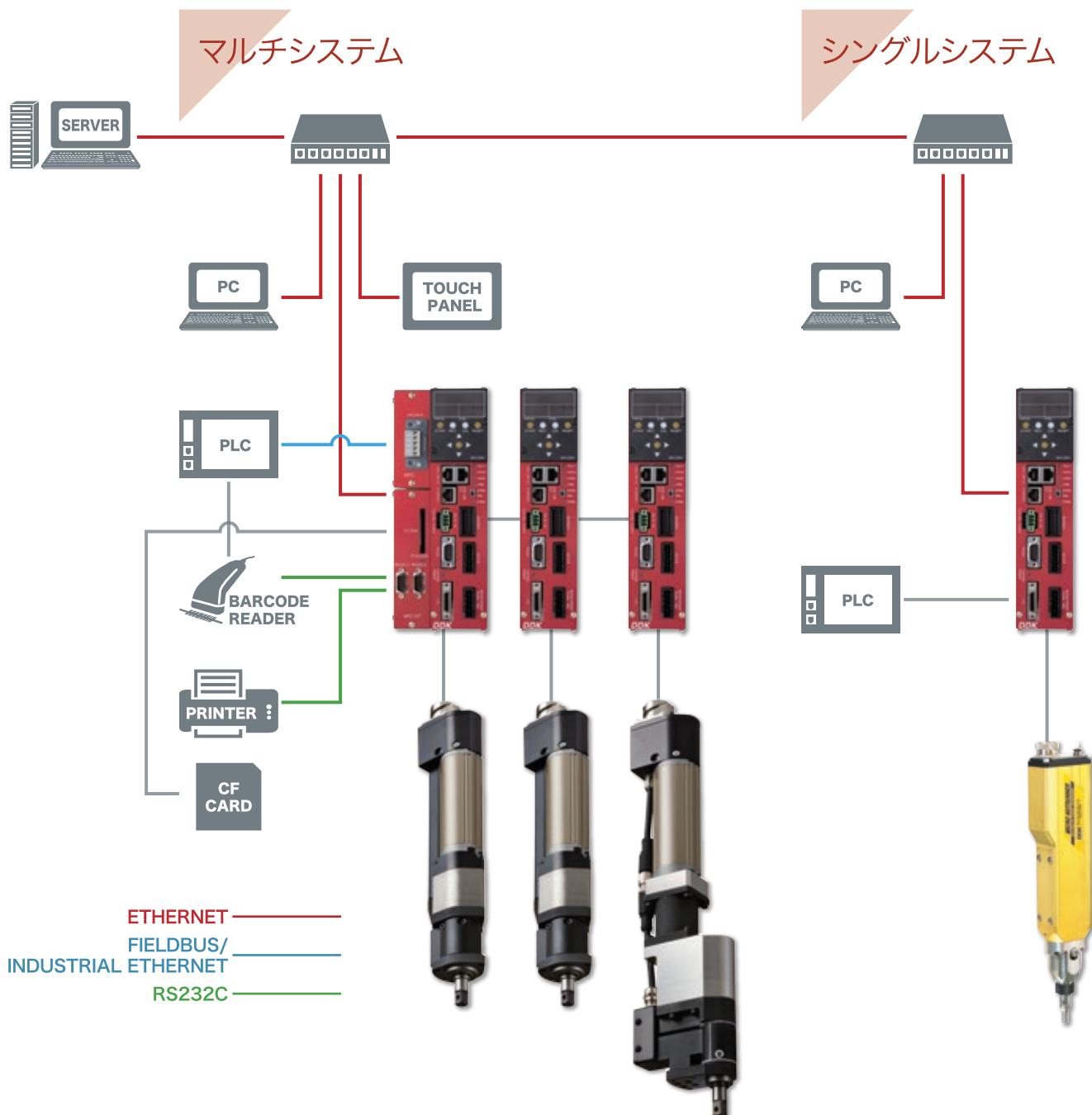
オーバーシュート
軽減

幅広い
ツールラインナップ

最小
0.2Nm

最大
5,000Nm

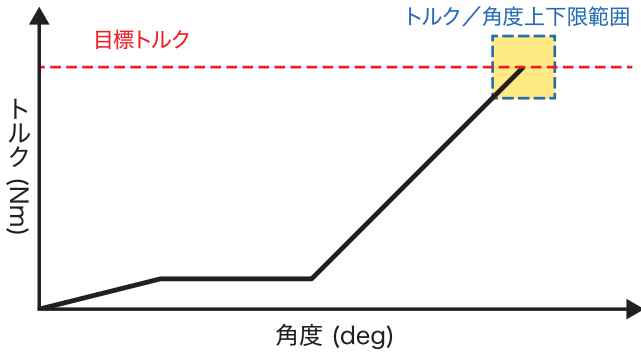
システム構成 (イメージ図)



制御と特徴

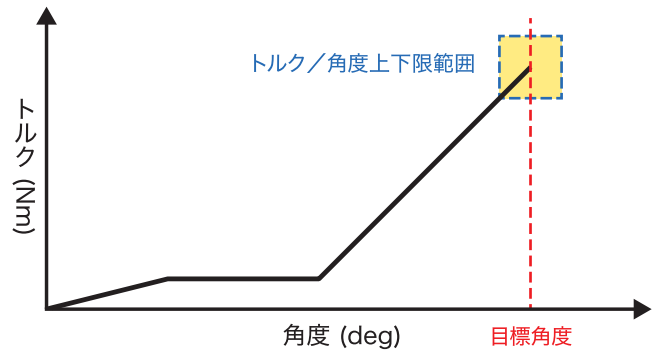
トルク法

目標トルクに設定したトルク値まで締付けます



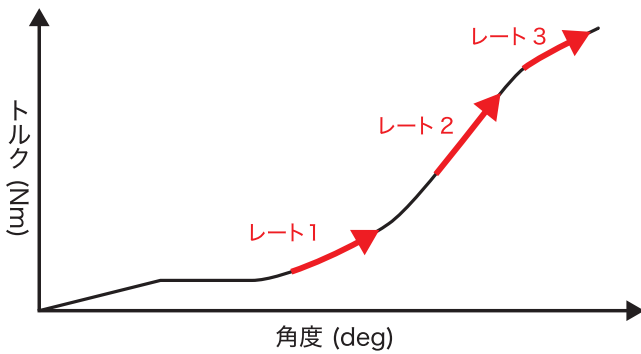
角度法

目標角度に設定した角度値まで締付けます



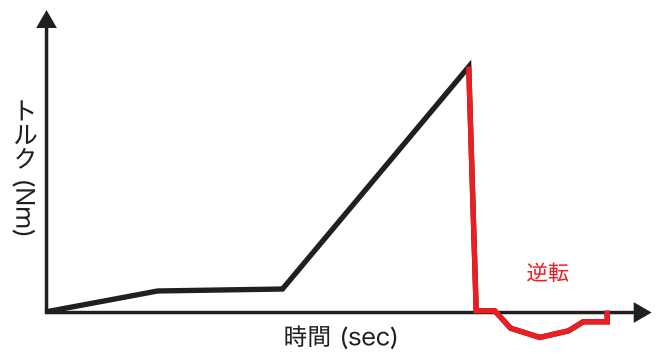
レート判定

トルクと角度の傾きを計測し異物混入などないか判定します(トルク÷角度)



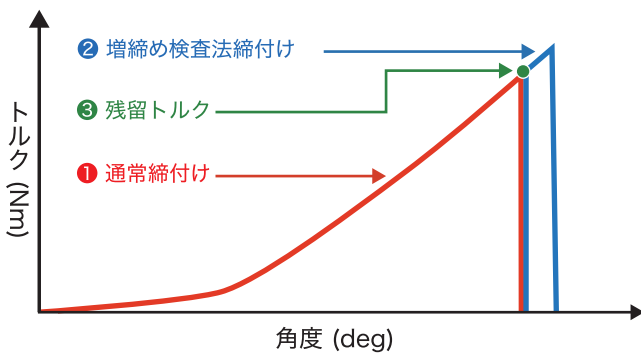
ソケット食付き防止

締付け終了後にソケットの食付き防止用の逆転を実行します



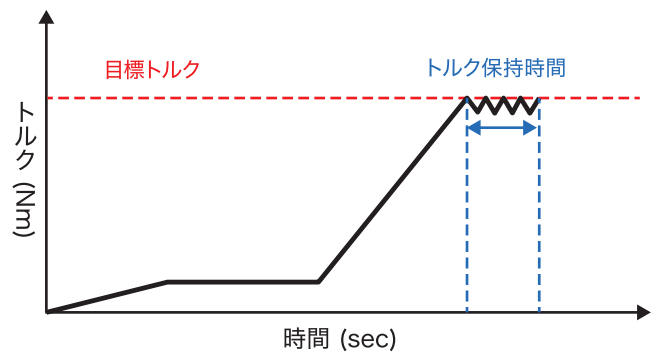
増締め検査法

締結されているネジ/ボルトを再締付けし、その時のトルク変曲点(残留トルク)を検出する機能です



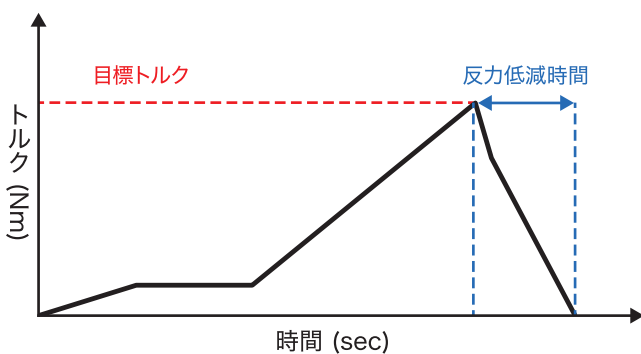
トルクリカバリー

目標トルクを一定時間保持する事により、ワーク特性によるトルク低下を防止します



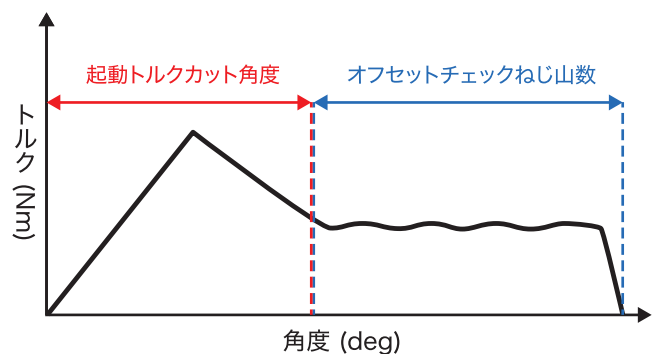
エンドスロープ

締付終了後に反力を軽減させる機能です



オフセットチェック

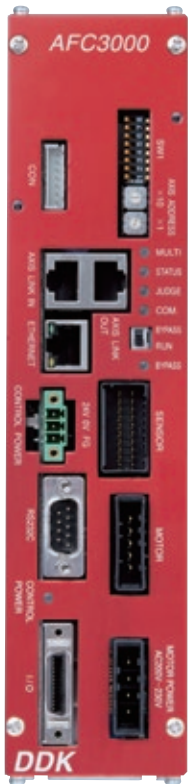
外部ギアへの負荷等によるトルク不足検出のために無負荷回転の確認動作を行い、締付動作に影響がないかを判定します



コントローラー & 拡張ユニット

基本ユニット

オプションユニット



表示器

- より操作性の良い表示器へ
- 6桁2段LEDを採用し表示内容充実
- 操作性の良い十字キーを採用

オプション1

- 各種Fieldbus
- 産業用Ethernet
- コネクター

オプション2

- 履歴データ拡張メモリ
- CFカードスロット
- CF ACCESS LED
- 拡張RS232Cコネクター



コントローラー型式	MFC-S008	MFC-S024	MFC-S060	MFC-S120
瞬時最大電流	5.6A	17.0A	42.4A	84.8A
トランス容量	0.3KVA×軸数	0.3KVA×軸数	0.8KVA×軸数	4.0KVA×軸数
駆動電源	単相AC100V-230V±10%	3相AC200~230V±10% 50/60Hz		
制御電源	DC24V±10% 0.5A		DC24V±10% 1A	
使用環境	温度0°C~+50°C 湿度90%RH以下			
RS232C通信	38400bps (工場出荷値)/19200bps/9600bps、1ポート			
外部アナログモニター出力	トルクアナログ電圧、角度パルス、正転逆転パルスなど			
軸間通信	軸間通信専用ポート (最大接続数:32軸)			
Ethernet	PC通信用ポート IEEE 802.3準拠 (100BASE-T)			
標準I/O	入力:12ch 出力:12ch			
締付結果履歴	最大12000件 異常履歴500件			
波形履歴	最新波形100件 NG波形100件			

コントローラー	適応ツール型式	表示器	オプション1	オプション2
MFC-S008	MFT-***M10-*	MFC-DP01	Fieldbus 産業用 Ethernet	CF CFEA CFEB CFEC CFEN
MFC-S024	CFT-***RS1-* NFT-***RM1/RM2-*			
MFC-S060	CFT-***RS3-* NFT-***RM3-*			
MFC-S120	CFT-***RM4J-* NFT-***RM4H-* NFT-***RM5-*			

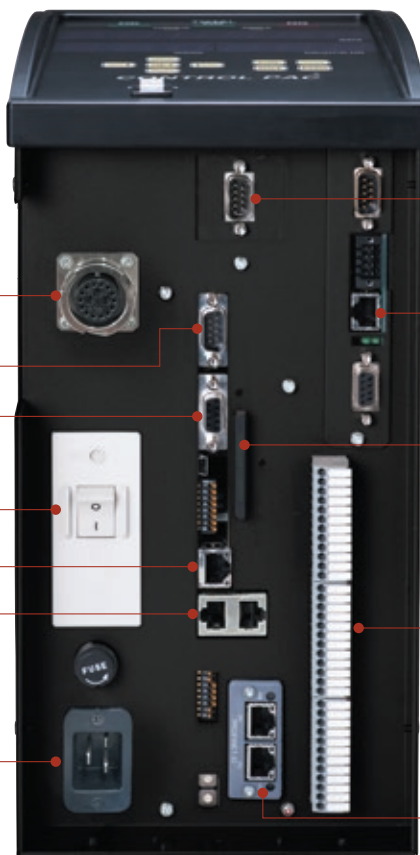
オプション型式	仕様	ユニット分類	
MFC-DT	拡張 I/O(入力:32ch/出力:32ch)	オプション1	
MFC-CC	CC-Link V2		
MFC-DN	DeviceNet		
MFC-PB	PROFIBUS DP-V1		
MFC-EN	EtherNet/IP		
MFC-PN	PROFINET IO		
MFC-CI	CC-Link IE Field		
MFC-EC	EtherCAT		
MFC-CF	CompactFlashカード対応 拡張RS232C(2ポート)		オプション2
MFC-CFEA	F-SERVERポート 拡張RS232C (1ポート)		
MFC-CFEB	Open Protocolポート 拡張RS232C (1ポート)		
MFC-CFEC	ToolsNetポート 拡張RS232C (1ポート)		
MFC-CFEN	サーバーPC用Ethernet CompactFlashカード対応 拡張RS232C(1ポート)		



コントロールパック

前面パネル

底面



- ツールケーブルコネクタ
- RS232C通信コネクタ
(データ出力用)
- T/Aモニターコネクタ
- 電源ブレーカー
- Ethernet通信コネクタ
(パソコン通信用)
- 軸間通信コネクタ
- 1次電源コネクタ

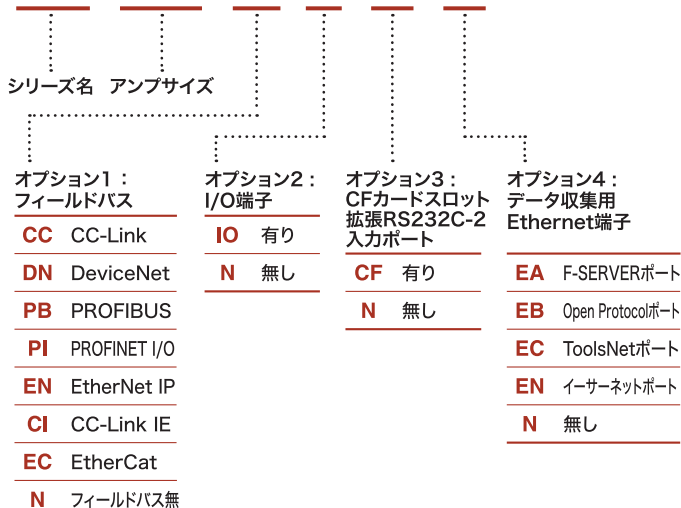
- 拡張RS232C-2
通信コネクタ
(IDデータ入力用)
- Ethernet通信コネクタ
(データ収集用)
- CFカードスロット
- I/O端子
- 各種Fieldbus
産業用Ethernet
コネクタ

コントローラ型式	MFC-B060
設定	シーケンス: 64 パラメーター: 128
瞬時最大電流	42.4A
駆動電源	単相AC200~230V ±10%
使用環境	0°C~+45°C 湿度90%RH以下
RS232C通信	38400bps (工場出荷値)/19200bps/9600bps、1ポート
外部アナログ モニター出力	トルクアナログ電圧、角度パルス、正転逆転パルスなど
軸間通信	軸間通信専用ポート(最大接続数:32軸)
Ethernet	PC通信用ポート IEEE 802.3準拠
I/O	入力:12ch 出力:12ch
オプション	右記オプション1-4参照
締付結果履歴	最大12000件 異常履歴500件
波形履歴	最新波形100件 NG波形100件

	対象ツール	標準ケーブル
CFTツール	CFT-***RS1- CFT-***RS3-*	C30-FT3-M** (Max.25m)
NFTツール(RM)	NFT-***RM1- NFT-***RM2- NFT-***RM3-*	C30-FM2-M** (Max.25m)

コントロールパック型式概要

MFC - B060 - CC - IO - CF - EN



ナットランナーツール



ツールの図面は
こちらから



MFT & CFT TOOLS

ツールタイプ	型 式	最大トルク [Nm]	最高回転数 [rpm]	重 量 [kg]	全 長 [mm]※1	出力角 [mm]	最小ピッチ [mm]	適合型式
マイクロ	MFT-080M10-S1	0.8	2220	0.68	206	Hex. 6.35	31	MFC-S008
	MFT-160M10-S	1.6	1250	0.68	206	Hex. 6.35	31	MFC-S008
	MFT-240M10-S	2.4	800	0.68	206	Hex. 6.35	31	MFC-S008
ストレート	CFT-051RS1-S/SL	5	1330	1.16	270	9.5	41	MFC-S024
	CFT-101RS1-S/SL (-H)	10	3000	1.26	275	9.5	39	MFC-S024
	CFT-201RS1-S/SL (-H)	20	1293	1.42	290	9.5	39	MFC-S024
	CFT-281RS1-S/SL (-H)	28	992	1.42	293	9.5	39	MFC-S024
	CFT-401RS1-S/SL (-H)	40	712	1.42	293	9.5	39	MFC-S024
	CFT-801RS3-S/SL (-H)	80	1015	3.4	372	12.7	50	MFC-S060
	CFT-132RS3-S1/S1L (-H)	130	574	3.4	372	12.7	50	MFC-S060
	CFT-202RS3-S/SL	200	387	4.3	390	15.9	59	MFC-S060
	CFT-302RS3-S/SL	300	260	5.8	440	19	71	MFC-S060
	CFT-502RM4J-S	500	238	13.5	500	25.4	89	MFC-S120
	CFT-802RM4J-S	800	150	15	566	25.4	96	MFC-S120
	CFT-113RM4J-S	1100	120	22	618	38.1	99	MFC-S120
	CFT-153RM4J-S	1500	88	28.5	633	38.1	115	MFC-S120
オフセット	CFT-201RS1-O/OL	20	1221	2	362	9.5	25	MFC-S024
	CFT-401RS1-O/OL	40	712	2.4	368	9.5	29	MFC-S024
	CFT-801RS3-O/OL	80	1015	6	456	12.7	35	MFC-S060
	CFT-132RS3-O1/O1L	130	574	7.5	484	15.9	39	MFC-S060
	CFT-202RS3-O/OL	200	387	8.2	514	15.9	45	MFC-S060
	CFT-302RS3-O/OL	300	260	13	583	19	55	MFC-S060
	CFT-502RM4J-O	500	238	23.5	692	25.4	62	MFC-S120
	CFT-802RM4J-O	800	150	31	788	25.4	71	MFC-S120
アングルヘッド (ストレートツール別売)	RA025-CFT	25	1941(101)	1.0	104	9.5	29	CFT-101/201RS1-S
	RA040-CFT	40	836(201)	1.3	135	9.5	37	CFT-201/281RS1-S
	RA060-CFT	60	460(401)	1.3	135	12.7	37	CFT-401RS1-S
	RA080-120-CFT	80	656(801)	2.0	157	12.7	42	CFT-801RS3-S
	RA130-120-CFT	130	656(801)	2.3	169	12.7	46	CFT-801RS3-S
	RA200-120-CFT	200	371(132)	2.7	196.5	15.9	56	CFT-132RS3-S1
	RA300-120-CFT	300	250(202)	5.0	248	19	67	CFT-202RS3-S

※1 全長は標準ツール(-S, -O)の出力角込み、コネクタ部分は含んでおりません。詳細は上記QRコードより図面をダウンロードお願い致します。

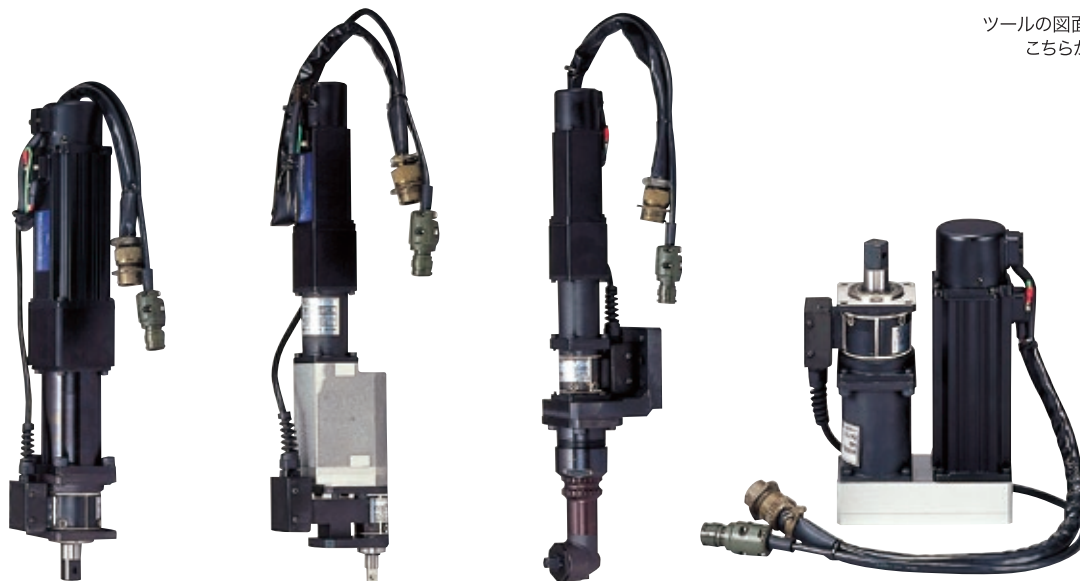
CFT スピンドルアダプター

型式	最大トルク [Nm]	全長 [mm]	ストローク [mm]	出力角 [mm]	適合型式
CFT-SP401-40V	40	165	40	9.5	CFT-101RS1-S/SL (-H)
CFT-SP401-40HW	40	181	40	9.5	CFT-201RS1-S/SL (-H)
					CFT-281RS1-S/SL (-H)
					CFT-401RS1-S/SL (-H)
CFT-SP801-50V/H	80	217	50	12.7	CFT-801RS3-S/SL (-H)
CFT-SP132-50V/H	130	230	50	15.9	CFT-132RS3-S1/S1L (-H)
CFT-SP202-60V/H	200	253	60	19	CFT-202RS3-S/SL
CFT-SP302-70V/H	300	282	70	19	CFT-302RS3-S/SL
SP502縦用/横用	500	276	50	25.4	CFT-502RM4J-S



* V: 上締め仕様 H: 横締め仕様

ナットランナーツール

ツールの図面は
こちらから

NFT TOOLS

ツールタイプ	型式	最大トルク [Nm]	最高回転数 [rpm]	重量 [kg]	全長 [mm]※1	出力角 [mm]	最小ピッチ [mm]	適合型式
ストレート	NFT-101RM1-S1	10	500	2.1	311	9.5	41	MFC-S024
	NFT-201RM1-S	20	500	2.1	311	9.5	41	MFC-S024
	NFT-301RM2A-S	30	600	2.1	367	9.5	41	MFC-S024
	NFT-401RM1-S	40	250	2.1	311	9.5	41	MFC-S024
	NFT-801RM3-S	80	500	4.5	408	12.7	61	MFC-S060
	NFT-132RM3-S	130	395	5.5	417	15.8	61	MFC-S060
	NFT-202RM3-S	200	220	6	438	15.8	63	MFC-S060
	NFT-302RM3-S	300	150	9	456	19	77	MFC-S060
	NFT-303RM5-S	3000	39	70	946	44.5	172	MFC-S120
	NFT-503RM5-S	5000	22	90	930	50.8	207	MFC-S120
オフセット	NFT-201RM1-O	20	500	2.7	388	9.5	25	MFC-S024
	NFT-301RM2A-O	30	600	3	466	9.5	29	MFC-S024
	NFT-401RM1-O	40	250	3	410	9.5	29	MFC-S024
	NFT-801RM3-O	80	500	6.8	497	12.7	35	MFC-S060
	NFT-132RM3-O	130	395	8	537	15.8	39	MFC-S060
	NFT-202RM3-O	200	220	9.5	573	15.8	45	MFC-S060
	NFT-302RM3-O	300	150	13.5	606	19	55	MFC-S060
アングル	NFT-201RM1-A55	31	321	4.2	433.5	12.7	37	MFC-S024
	NFT-401RM1-A55	56	160	4.2	433.5	12.7	37	MFC-S024
	NFT-801RM3-A130	124	321	8.5	551.5	15.8	46	MFC-S060
	NFT-132RM3-A250U	202	250	11.3	580	15.8	57	MFC-S060
	NFT-202RM3-A250U	255	140	11.8	601	15.8	57	MFC-S060
	NFT-202RM3-A380	310	142	16.9	640	19	75	MFC-S060
	NFT-302RM3-A550	466	96	22.2	658	25.4	75	MFC-S060
Uタイプ	NFT-101RM1-S1U	10	500	2.5	141(150)	9.5	41	MFC-S024
	NFT-201RM1-SU	20	500	2.5	141(150)	9.5	41	MFC-S024
	NFT-401RM1-SU	40	250	2.5	141(150)	9.5	41	MFC-S024
	NFT-132RM3-SU	130	395	6.5	209(221)	15.8	61	MFC-S060
	NFT-202RM3-SU	200	220	7	230(221)	15.8	63	MFC-S060
	NFT-302RM3-SU	300	150	10	257(221)	19	77	MFC-S060

※1 全長は標準ツール(-S, -O)の出力角込み、コネクタ部分は含んでおりません。詳細は上記QRコードより図面をダウンロードをお願い致します。

NFT スピンドルアダプター

型式	最大トルク [Nm]	全長 [mm]	ストローク [mm]	出力角 [mm]	適合型式
SP201縦用/横用	20	156	25	9.5	NFT-201RM1-S/SU
SP401縦用/横用	40	180	40	9.5	NFT-401RM1-S/SU
SP801縦用/横用	80	218	50	12.7	NFT-801RM3-S/SU
SP202縦用/横用	200	237	50	15.8	NFT-132/202RM3-S/SU
SP302縦用/横用	300	240	50	19	NFT-302RM3-S/SU



CFT ツール 特徴



CFT ツール

型式概要

CFT - 201 RS1 - S - H

シリーズ名 最大トルク モータータイプ 高速着座オプション

ツールタイプ

- S** ストレート
- SL** ストレートコネクター向き変更
- O** オフセット
- OL** オフセットコネクター向き変更

NFT ツール

型式概要

NFT - 201 RM1 - S

シリーズ名 最大トルク モータータイプ※1

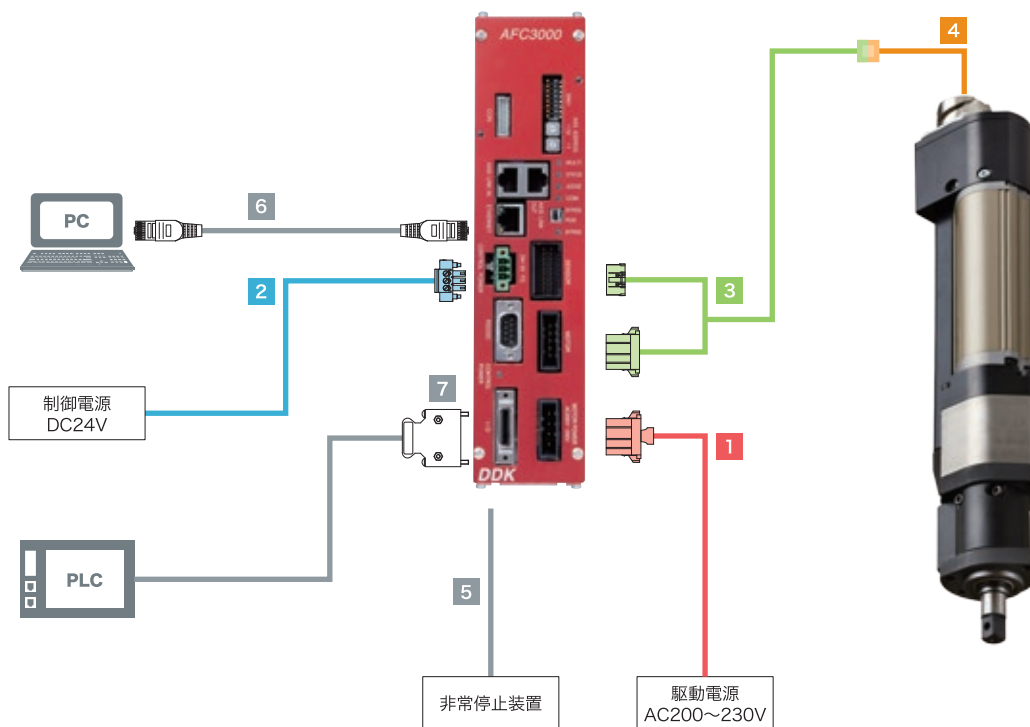
ツールタイプ

- S** ストレート
- O** オフセット
- A** アングル
- SU** Uタイプ

※1 オプション



RM1A/RM2A/RM3A
モーターケーブルコネクタ直出しタイプもあります



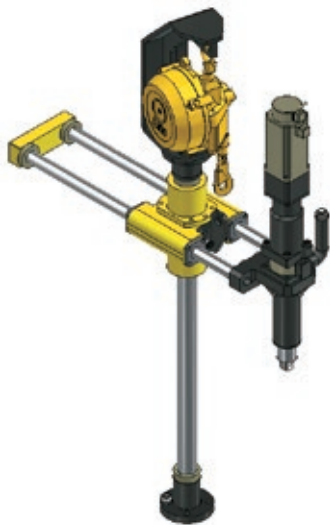
ケーブル適合表

No.	ケーブル名	MFT ***MIO*	CFT ***RS1*	CFT ***RS3*	CFT ***RM4*	NFT ***RM1*	NFT ***RM2*	NFT ***RM3*	NFT ***RM5*	ケーブル型式図番	標準長さ	CE対応 ※1	備考
1	MFC-S008/S024/S060用駆動電源ケーブル	■	■	■		■	■	■		C15-D1-M*	2m		コントローラー付属
	MFC-S008/S024/S060用駆動電源ケーブル(CE仕様)	■	■	■		■	■	■		C15-D1-M*-UC	2m	○	
	MFC-S120用駆動電源ケーブル				■					C15-D2-M*	2m		コントローラー付属
	MFC-S120用駆動電源ケーブル(CE仕様)				■					C15-D2-M*-UC	2m	○	
2	MFC用制御電源ケーブル	■	■	■	■	■	■	■		C30-DC1-M*	2m		
	MFC用制御電源コネクタ	■	■	■	■	■	■	■		MC1.5/3-STF-3.81			コントローラー付属
3	MFT用ツールケーブル	■								C30-FT2-M*	3m/5m/10m	○	
	CFT-RS1/RS3用ツールケーブル		■	■						C30-FT1-M*	5m/10m/15m	○	
	NFT-RM1/RM2/RM3用ツールケーブル					■	■	■		C30-FM1-M*	5m/10m/15m		ROBOT仕様は型式末尾に-R
	CFT-RM4J,NFT-RM4H用ツールケーブル				■					C30-FW4-M*	5m/10m/15m		ROBOT仕様は型式末尾に-R
	NFT-RM5用モーターケーブル								■	C15-M1-M*	5m/10m/15m		ROBOT仕様は型式末尾に-UR
	NFT-RM5用リアンプ&レゾルバケーブル								■	C30-PR5-M*	5m/10m/15m		
4 ※1	MFT用延長ツールケーブル	■								C30-FT2-M*-E	3m/5m/10m		
	CFT-RS1/RS3用延長ツールケーブル		■	■						C30-FT1-M*-E	5m/10m/15m	○	
	NFT-RM1/RM2/RM3延長ツールケーブル					■	■	■		C15-EF1-M*	2m/5m/10m		ROBOT仕様はC15-EF2-M*-UR
	CFT-RM4J,NFT-RM4H用延長ツールケーブル				■					C15-EF2-M*	2m/5m/10m		ROBOT仕様は型式末尾に-UR
	NFT-RM5用延長モーターケーブル								■	C15-EM1-M*	5m		ROBOT仕様は型式末尾に-UR
	NFT-RM5用延長レゾルバケーブル								■	C15-ER1-M*	2m/5m/10m		ROBOT仕様は型式末尾に-UR
	NFT-全モーター共通延長リアンプケーブル					■	■	■	■	C15-EP1-M*	2m/5m/10m		ROBOT仕様は型式末尾に-UR
5	STOP信号コネクタ	■	■	■	■	■	■	■		MC1.5/2-STF-3.81			フィールドバスユニット1付属
	STOP信号ケーブル	■	■	■	■	■	■	■		C30-XA1-M2	2m		
6	PC通信ケーブル(クロス)	■	■	■	■	■	■	■		C30-UL1-M3	3m		直接接続用
	PC通信ケーブル(ストレート)	■	■	■	■	■	■	■		C30-UL2-M3	3m		ハブ経由用
7	標準I/Oコネクタ	■	■	■	■	■	■	■		10126-3000PE			コントローラー付属
	標準I/Oケーブル	■	■	■	■	■	■	■		C30-SU1-M3	3m		
8	軸間通信ケーブル	■	■	■	■	■	■	■		C15-A3-M03	0.3m		
	軸間通信コネクタ	■	■	■	■	■	■	■		C30-AL2			

※CE仕様はMFT, CFTツールのみ対応しております。駆動電源をCE仕様のケーブルに選定してください。 ※CEは駆動電源を-UCに変更する必要がありますが、ツールやケーブルは変更必要ありません。
 ※1 延長回数1回及びMFTのトータル長さ15m以下、CFT・NFTのトータル長さ30m以下で使用してください。 ※ 標準長さ以外も製作可能です。詳細はお問い合わせください。

アプリケーション

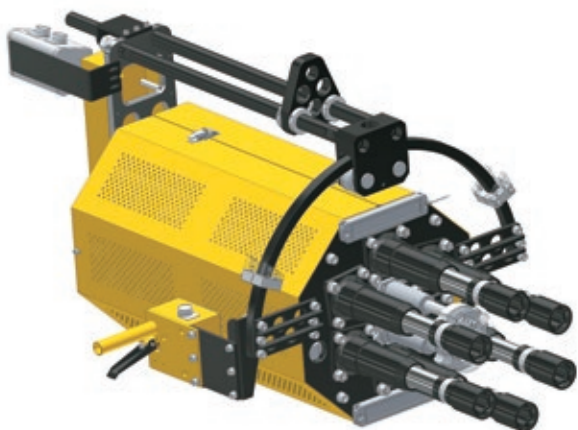
手作業工程用アーム



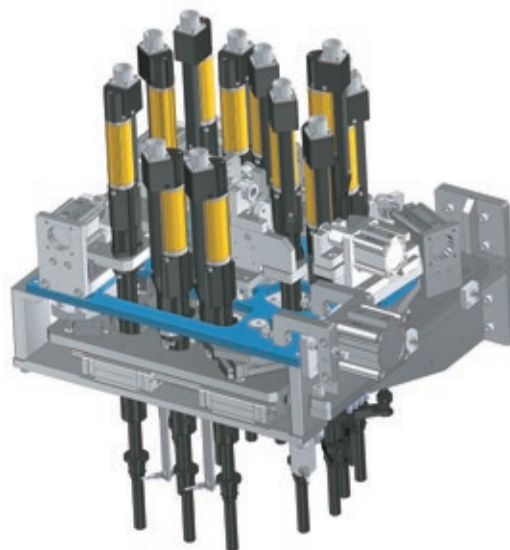
U-Bolt 4軸吊り下げ締付機



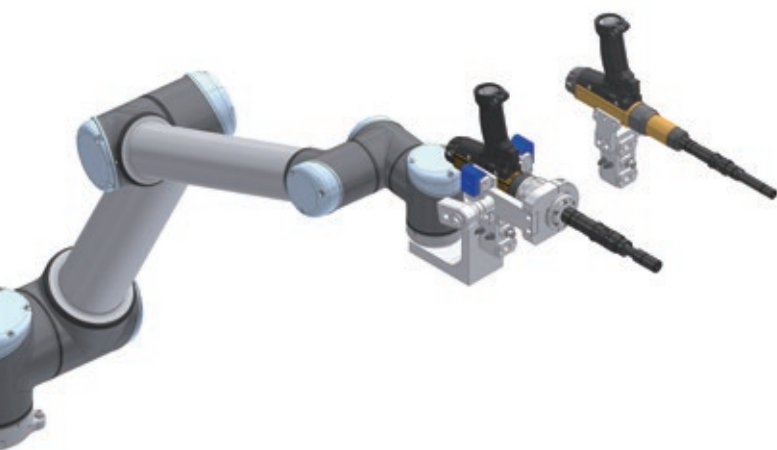
タイヤ締付機



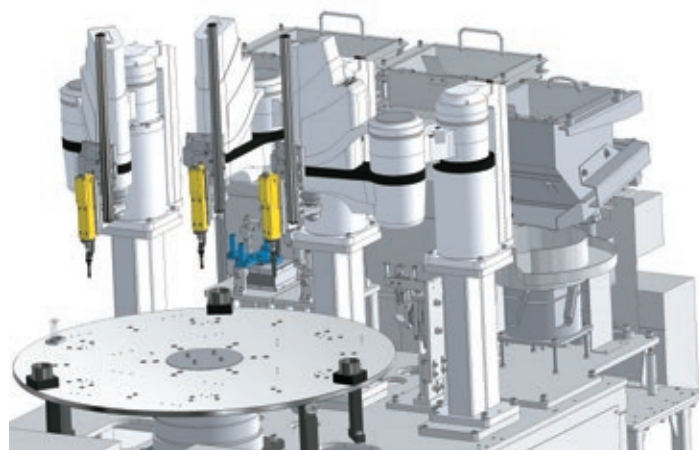
トランスミッションカバー締付機(ピッチ可変機能付)



エンジン部位締付機(ツールチェンジ機能付)



インバーター用基盤締付機

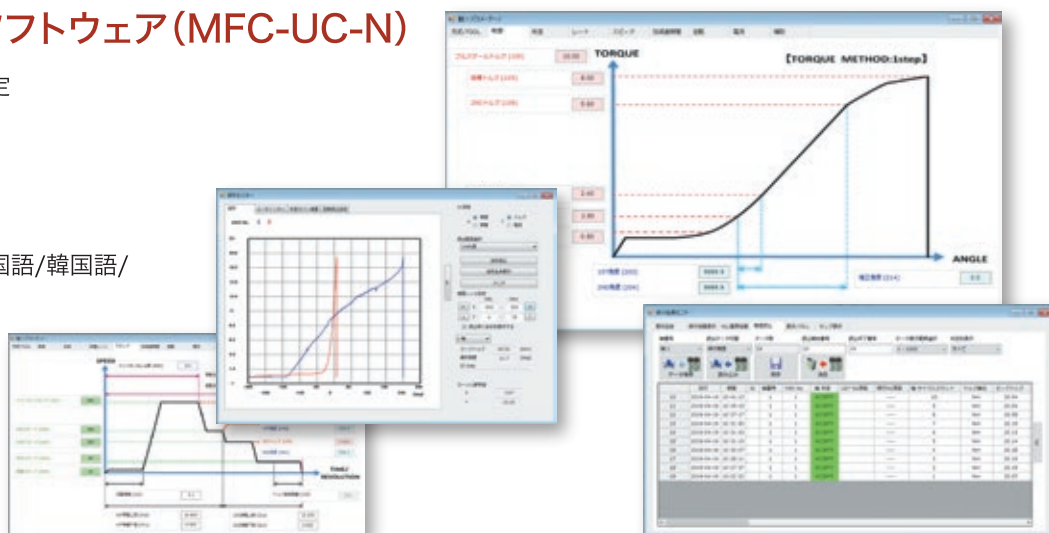


ユーザーコンソール

Windows用設定ソフトウェア(MFC-UC-N)

- 分かりやすいグラフィック設定
- 結果データ収集・保存
- 波形データをExcel表示
- 締付シーケンス機能

*対応言語：日本語/英語/中国語/韓国語/
インドネシア語

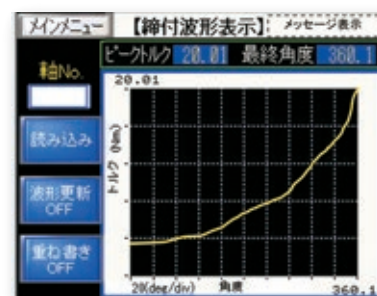


タッチパネル

AFC3000用 5.7インチ タッチパネル(GP-4301TM)

- 波形・結果データ表示可能
- パラメータ表示・編集可能
- 判定ランプ表示
- 設備調整時のサポート機能搭載 (軸BYPASS、CAL)

PCレスで
設定可能

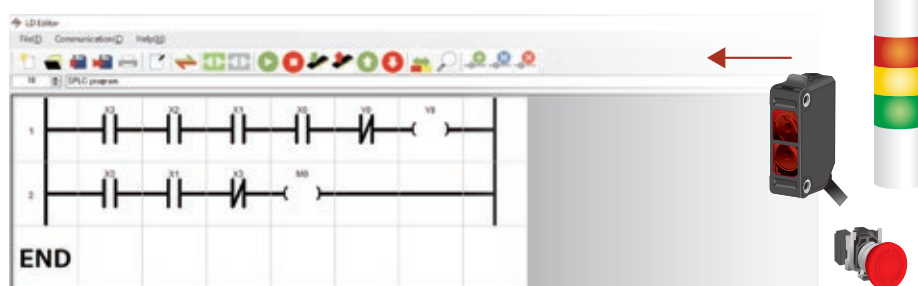


ソフトウェア PLC

PLC機能内蔵制御盤不要でコスト低減に貢献します

ポカヨケやランプ表示、スイッチ、
コンベア等の直接制御が可能。
(入力:12点、出力12)

※別途専用ソフトウェアが必要になります。



Fサーバー

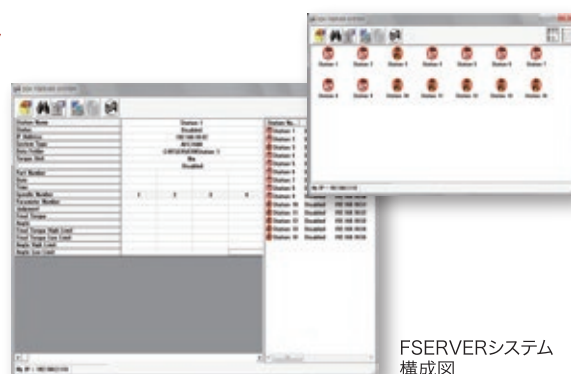
お客様既存のデータベースに直結するAFC3000は
品質管理の信頼性を高めます

主仕様

- 最大32ステーションまで接続可能
- 100MbpsのEtherNet通信に対応
- HFCシステムにも対応

保存形式

- TEXTファイル形式
- ファイル名は、日付・時間または、機種番号(IDごと)に生成



FSERVERシステム
構成図

特 徴

進化し続ける手持ち型締付ツール

小型高性能サーボモーターを搭載し
手持ち型ナットランナーとして開発したフレキシブルタイプの締結工具。
ワンランク上の締付をご提案します。



締付制御

- トルク法・角度法にて締付制御
- 締付判定機能としてレート、角度、時間、ネジ山数判定にて締付不良検出
- 各ツール、安全機能ジャイロセンサーを搭載し、ハンドルの振れ角を監視
- 簡易シーケンス機能搭載 (バッチシーケンス、連続シーケンス)
- ボルト勘合をレベル検出することで斜め入り防止機能を実現 (オプション) (特許第6412041号)

コントローラー 機能

- パラメーター数64設定可能
- 各I/F (CC-Link、DeviceNet、EtherNetにて外部PLCとの接続 (オプション))
- ユーザーコンソール (PCソフト) EtherNetにて接続可能 (変換器不要)
- AC100・240V単相電源から使用可能なワイドレンジ電源
- ディスプレイ…… 操作性の良い前面ディスプレイ。
6桁2段LED、操作性の良い十字キーの採用
- PLC内蔵機能…… 外部I/Oを直接制御可能。

ツール

- モーター部…… パーマネントマグネットモーターの採用により
対塵性・防油性の向上と小型化の実現
- プリアンプ部…… ツール内部にモジュール化され精度の高いトルク信号増幅
及び電送機能とTOOL-ID機能を搭載
- トランスデューサ部…… すべてのツールにトルクトランスデューサを搭載し、高精度な
締付を実現

信頼できる 品質管理

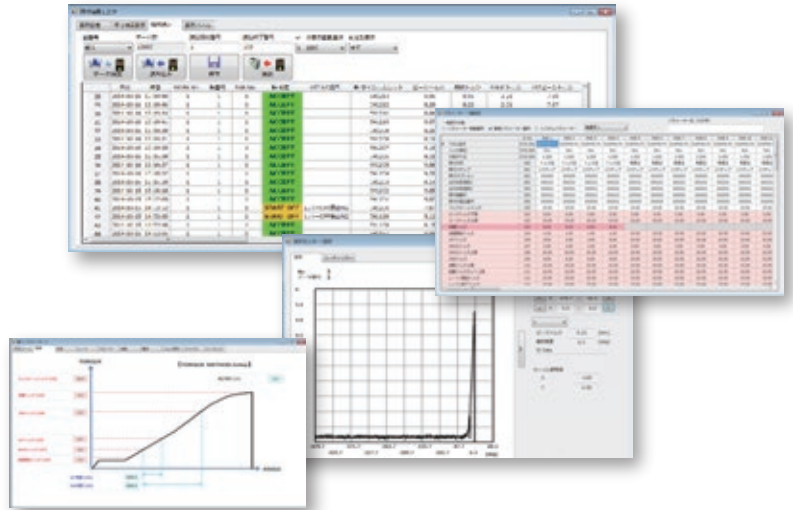
- トルク・角度・トルクレート・時間監視機能により、ワークの異常検知が可能
- 締付異常発生時、ランプ表示及びブザー音機能付き
- コントローラー内12,000件、波形データ100件、
異常履歴500件の充実したデータ容量
- 拡張CFメモリーカード (オプション) 追加により
180万件 (8MB時) の締付品質データが追加保存可能

ユーザーコンソール

Windows用設定ソフトウェア
(HFC-UC-N)

- 設定値編集・保存
- 締付結果データ(12,000件)及び
波形履歴トルクカーブ(100件)収集/統計機能
- 締付トルクカーブ表示・ファイル自動保存
- 締付結果データよりNG・異常のみを抽出した
ファイルを作成可能

*対応言語：日本語/英語/中国語/韓国語/インドネシア語

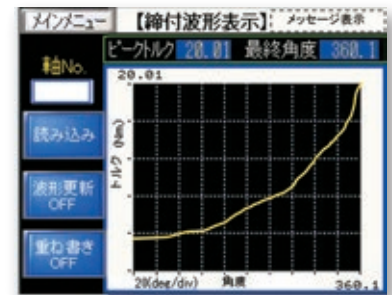


タッチパネル

HFC3000II用 5.7インチ タッチパネル(GP-4301TM)

- 波形・結果データ表示可能
- パラメータ表示・編集可能
- 判定ランプ表示
- 設備調整時のサポート機能搭載 (軸BYPASS、CAL)

PCレスで
設定可能



ソフトウェア PLC

PLC機能内蔵制御盤不要でコスト低減に貢献します

ポカヨケやランプ表示、スイッチ、
コンペア等の直接制御が可能。
(入力:16点、出力12)

※別途専用ソフトウェアが必要になります。



Fサーバー

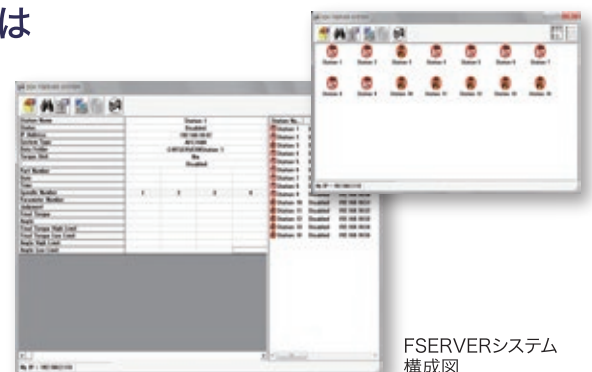
お客様既存のデータベースに直結するHFC3000IIは
品質管理の信頼性を高めます

主仕様

- 最大32ステーションまで接続可能
- 100MbpsのEtherNet通信に対応
- AFCシステムにも対応

保存形式

- TEXTファイル形式
- ファイル名は、日付・時間または、
機種番号(IDごと)に生成



FSERVERシステム
構成図

ハンドナットランナーツール

新設計の高速・軽量
ハンドツール



ハンドツールにおける
スタンダードモデル



ピストルツール

ツール型式	最大トルク [N・m]	トルク範囲	回転数 [rpm]	全長 [mm]	重量 [kg]	出力角 [mm]
HFT-015M50-P1	15	3.8~15	1,190	218	1.1	9.5 (3/8)
HFT-030M120-P1	30	7.5~30	1,540	260	1.8	9.5 (3/8)
HFT-035M80-P1	35	8.8~35	778	242	1.37	9.5 (3/8)
HFT-035M80-P1-X (上出しコネクタタイプ)	35	8.8~35	778	242	1.37	9.5 (3/8)
HFT-050M120-P1	50	12.5~50	869	260	1.8	9.5 (3/8)
HFT-060M80-P1-X	60	15~60	461	275	2.5	12.7 (1/2)
HFT-080M120-P1	80	20~80	570	266	1.9	12.7 (1/2)
HFT-200M120-P1	200	50~200	216	317	3.3	19.0 (3/4)

アングルツール

ツール型式	最大トルク [N・m]	トルク範囲	回転数 [rpm]	全長 [mm]	重量 [kg]	出力角 [mm]
HFT-015M50-A1-20	15	3.8~15	1,215	369	1.6	9.5 (3/8)
HFT-025M80-A1-20	25	6.3~25	1,070	389	1.7	9.5 (3/8)
HFT-040M80-A1-20	40	10~40	648	414	1.93	9.5 (3/8)
HFT-060M80-A-20	60	15~60	446	414	1.95	12.7 (1/2)
HFT-080M120-A-20	80	20~80	557	459.8	3	12.7 (1/2)
HFT-130M120-A-20	130	32.5~130	316	484.8	3.3	12.7 (1/2)
HFT-200M120-A-20	200	50~200	206	512.3	3.7	15.9 (5/8)
HFT-300M120-A-20	300	75~300	144	586	6.2	19.0 (3/4)

※CE対応ツールは末尾に「CE」が付きます。 例) HFT-040M80-A1-20-CE

※ピストルツール、ストレートツールの「斜め入り防止機能」対応ツールは末尾に「GA」が付きます。 例) HFT-030M120-P1-GA

※アングルツールについてお問い合わせください。



簡易設備への対応ツールとして最適
(例：アームへの取付等)



ツールの先端を押し下す事により締付スタート(作業負担を軽減)
高速着座機能搭載
専用トルクチューブにより縦締め横締め無反力締付を実現

ストレートツール

ツール型式	最大トルク [N・m]	トルク範囲	回転数 [rpm]	全長 [mm]	重量 [kg]	出力角 [mm]
HFT-010M50-S1-20	10	2.5~10	1,800	331	1.3	9.5 (3/8)
HFT-015M80-S1-20	15	3.75~15	1,600	351	1.4	9.5 (3/8)
HFT-025M80-S1-20	25	6.25~25	1,000	351	1.43	9.5 (3/8)
HFT-040M80-S-20	40	10~40	694	351	1.43	9.5 (3/8)
HFT-055M120-S-20	55	13.75~55	861	404.5	2.4	12.7 (1/2)
HFT-090M120-S-20	90	22.5~90	488	417.5	2.7	12.7 (1/2)
HFT-130M120-S-20	130	32.5~130	318	417.5	2.7	12.7 (1/2)

ストレートツール(プッシュスタート式)

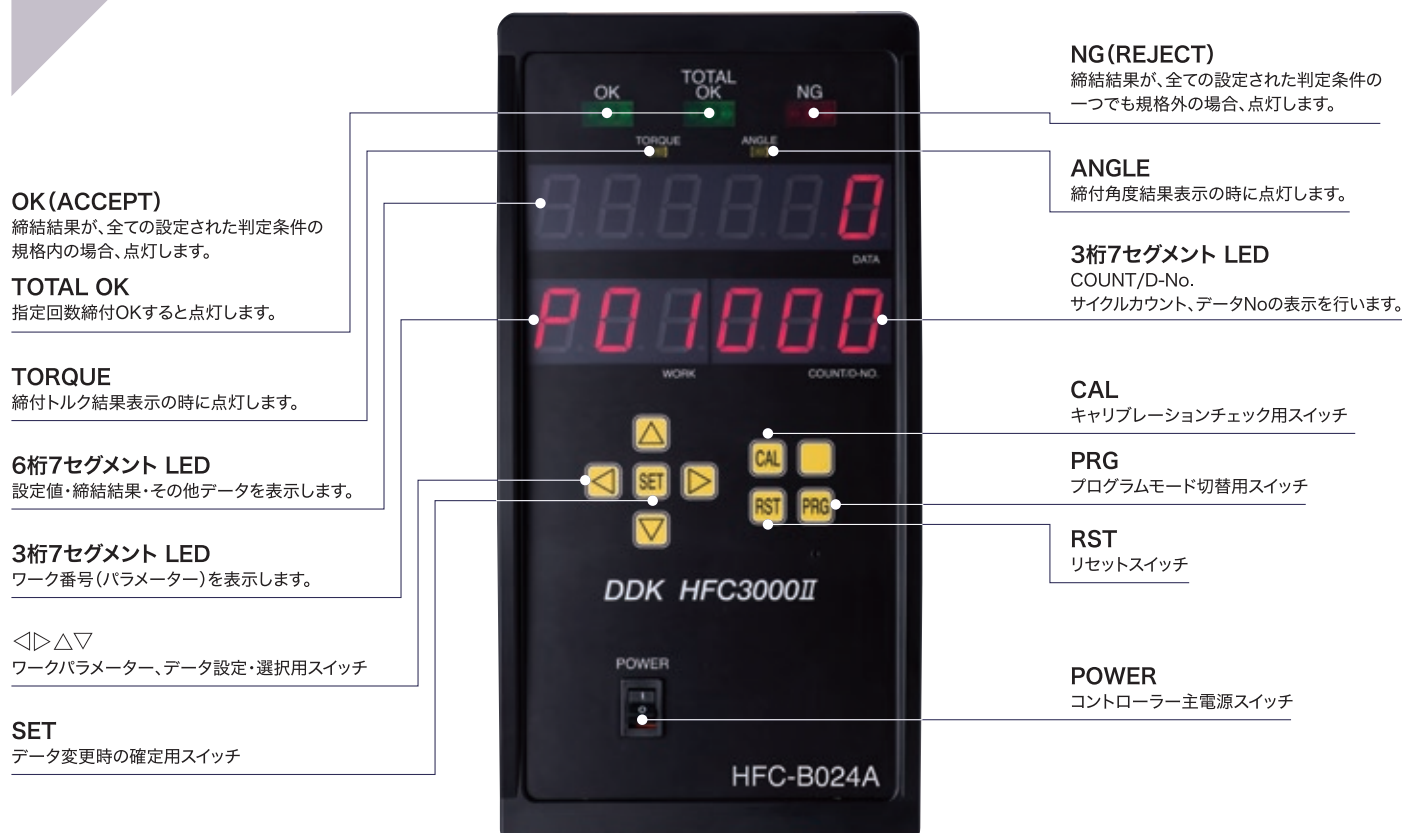
ツール型式	最大トルク [N・m]	トルク範囲	回転数 [rpm]	全長 [mm]	重量 [kg]	出力角 [mm]
HFT-030M80-DP-H	30	7.5~28	980	288	1.8	9.5 (3/8)

設置事例

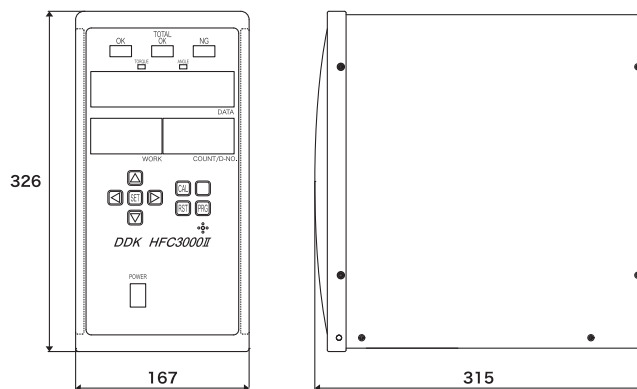


コントローラー

前面パネル



コントローラー型式	HFC-B024A
接続モーター型式	M50 M80 M120
入力電源電圧	単相 AC100~240V ±10%
電源周波数	50 / 60Hz 共用
消費電力 定格	120W
瞬間最大電流	19A



ツールケーブル

ツールケーブル型式	長さ [m]	備考
C15-F7-M5	5	
C15-F7-M10	10	
C15-F7-M15	15	
C15-EF7-M5	5	中継用
C15-EF7-M10	10	中継用
C30-F8-M5-CE	5	CE対応
C30-F8-M10-CE	10	CE対応
C30-F8-M15-CE	15	CE対応

高耐久ケーブルを全機種に採用



※延長時の最大長は15mで中継1回までです。

底面

RS232C-2
ID データ入力用

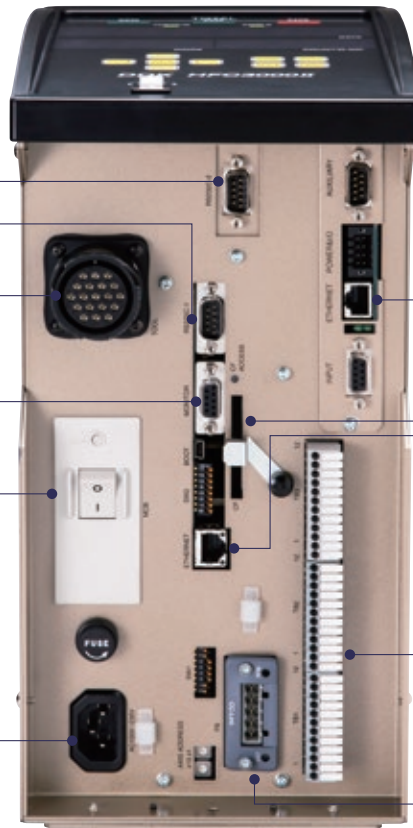
RS232C-1
締結結果データ出力用コネクタ
PLC・プリンター・パソコン等に接続が可能です。

ツールケーブルコネクタ

T/A MON.
トルクと角度のモニター出力接続用コネクタ

漏電ブレーカー
ユニット、ケーブル、ツールに漏電が発生すると瞬時にこのブレーカーがトリップし漏電から安全を確保します。
I ……ON
O ……OFF

AC100~240V
1次電源入力コネクタ
単相電源 50/60Hzで動作します。
アース接地は確実に行って下さい。



データ収集ポート
データ収集専用のETHERNET通信コネクタです。

CFカード
締結結果データ、波形データが保存されます。

LAN接続
パソコン通信用コネクタ
設定/結果データ収集用として専用ソフトウェアをインストールしたPCとの接続用コネクタです。

TB1
入力/出力接続用コネクタ

各種FIELDBUSポート
DeviceNet、PROFIBUS、CC-Link等
ユーザー仕様に合わせた通信仕様が選択できます。

コントローラー型式概要

HFC - B024A - CC - IO - CF - EN - CE

シリーズ名 アンブサイズ

オプション1：フィールドバス

CC	CC-Link V1/V2
DN	DeviceNet
PB	PROFIBUS-DP V1
PI	PROFINET I/O
EI	EtherNet IP
EC	EtherCAT
CI	CC-Link IE Field
FB	ベースボードのみ
N	無し

オプション2：I/O端子台

IO	有り
N	無し

オプション3：CFカードスロット
拡張RS232C-2入力ポート

CF	有り
N	無し

オプション4：データ収集ポート

EA	F-SERVERポート
EB	Open Protocolポート
EC	ToolsNetポート
EN	イーサネットポート
N	無し

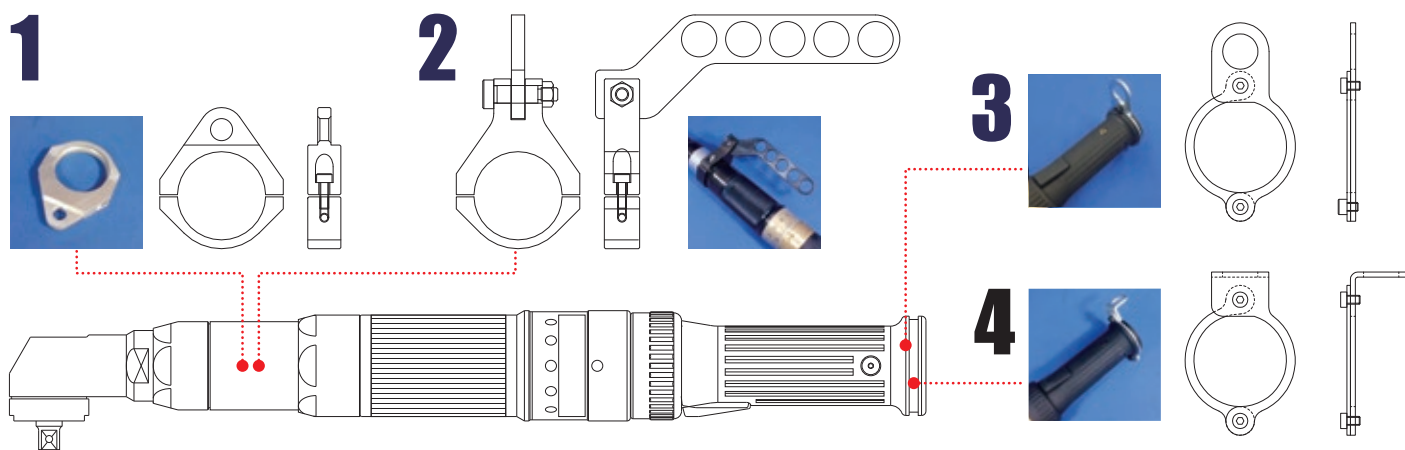
オプション5：CE対応

CE	対応
N	非対応

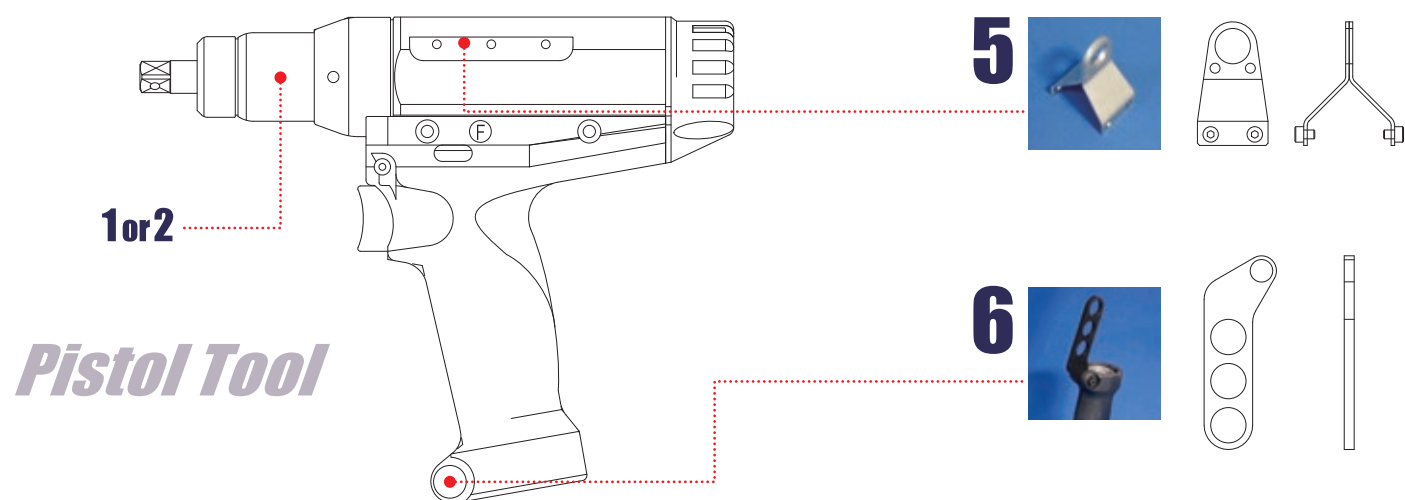


※HFC3000IIはCE対応しております。但し、ツール、ケーブル、コントローラーをCE対応品で選定いただく必要があります。

多彩なアクセサリでツールを思いのままにインストール



Angle Tool



Pistol Tool

番号	品名	サイズ	型式	用途
1	吊フック	φ40	HFA-TF01	アングルツール…60Nm以下 ストレートツール…40Nm以下
		φ52	HFA-TF02	アングルツール…80Nm以上 ストレートツール…80Nm以上
2	ハンガーアーム	φ40	HFA-TF04	アングルツール…60Nm以下 ストレートツール…40Nm以下
		φ52	HFA-TF05	アングルツール…80Nm以上 ストレートツール…80Nm以上
3	吊下金具グリップエンド		HFA-TF06	アングル・ストレートツール共用
4	L型吊下金具グリップエンド		HFA-TF07	アングル・ストレートツール共用
5	吊下金具グリップエンド		HFA-TF08	ピストル正吊用
6	逆さ吊下金具		HFA-TF09	ピストル逆吊用
-	L型ハンドル		HFA-HA01	ストレートツール40Nm以下
-	リアクションプレート		HFA-RP01	ストレートツール40Nm以下

アクセサリ/カーボントルクチューブ

ネジ締め時の作業負担を軽減

□作業性

- 締付反力や振動をトルクチューブが吸収
- カーボン素材によるスムーズな動き
(摺動抵抗 当社比▼80%減)
- 片手での上側、側面締付を実現

□コンパクト

従来にない、バルンサー内蔵型コンパクトチューブ

トルクチューブ型式	最大許容トルク [N・m]	ストローク [mm]	最大吊下質量 [kg]	重量 [kg]
TTR060-4100-04	60	1,000	2.0~4.0	5.5
TTR200-4100-05	200	1,000	3.0~5.0	6.0

設置事例

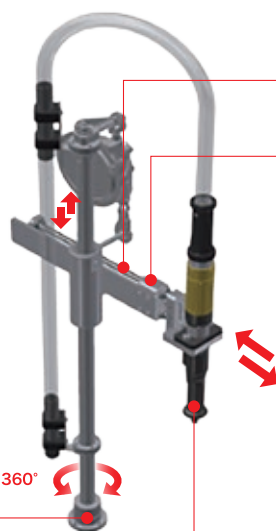


製品の仕様およびデザインは改善などのため予告なく変更する場合があります。

アクセサリ/アーム

スイベルアーム

スライディングアーム



グリップの選択



スイッチ付
回転グリップ



スイッチ付
固定グリップ



プッシュスタート式
固定グリップ

特 徴

柔軟性

多軸コントロール
機能搭載

パラメーター数 最大128
シーケンス数 最大 64
※拡張ユニット使用時

管理性

CFカード
プレス動作結果・波形データ
設定値保存

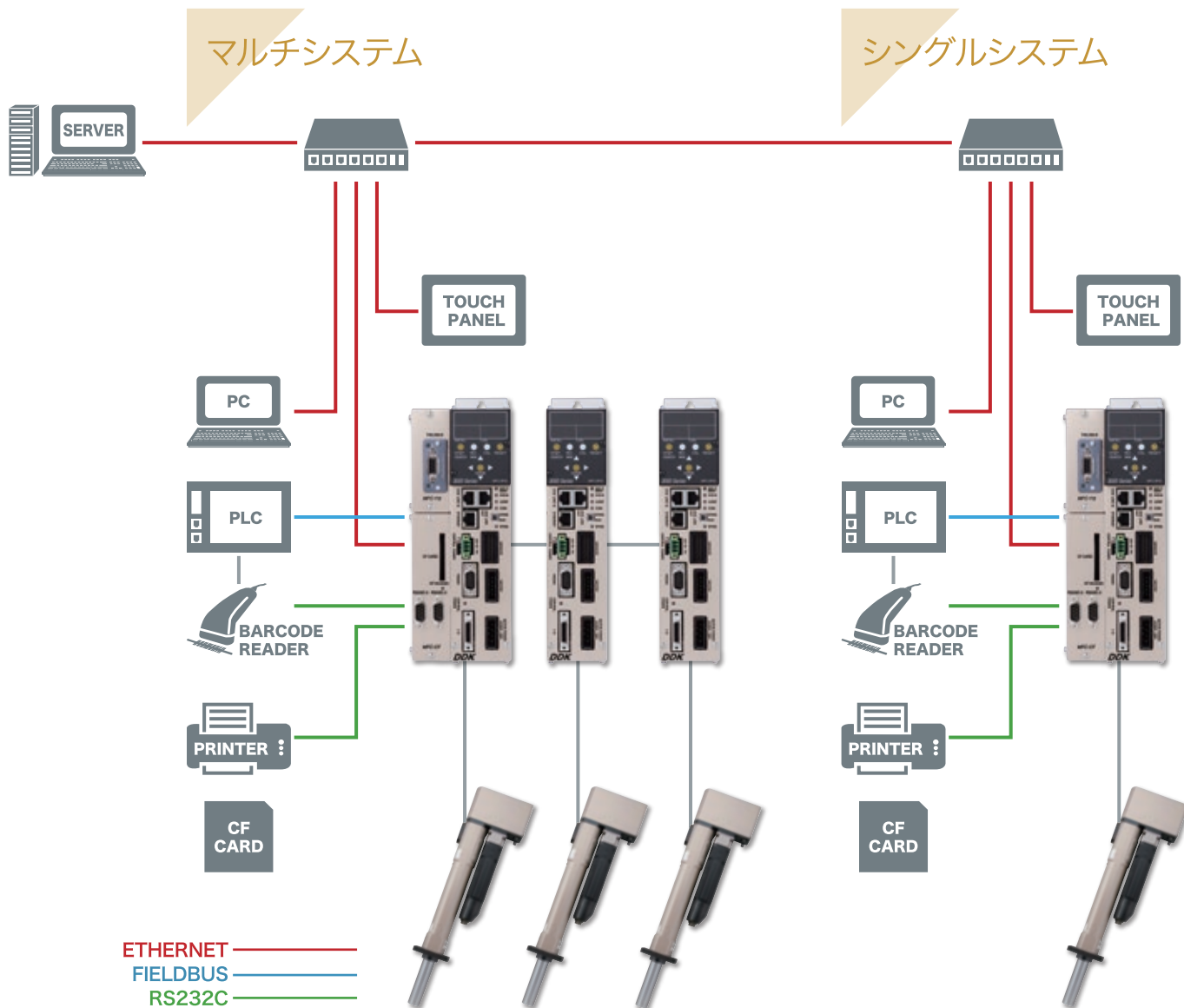
Ethernet
高速データ通信

精密性

距離
1000分の1桁表示

超低速加圧制御
0.01 mm/s

システム構成 (イメージ図)



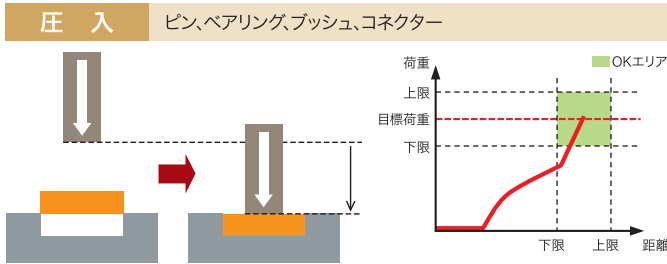
※マルチ仕様の際、従来のメインユニットは不要

アプリケーション

多様なアプリケーションに対応する多彩なプレス方式を搭載。

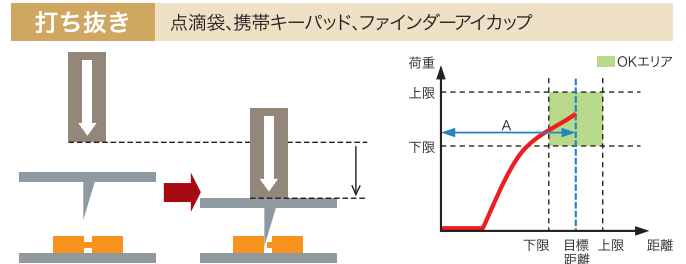
荷重法

目標荷重まで動作し、荷重・距離の上下限判定を行います。



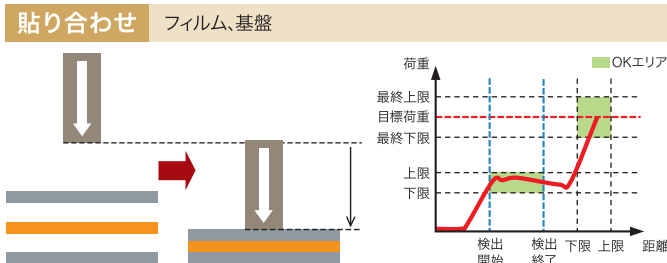
距離法

目標距離まで動作し、荷重・距離の上下限判定を行います。



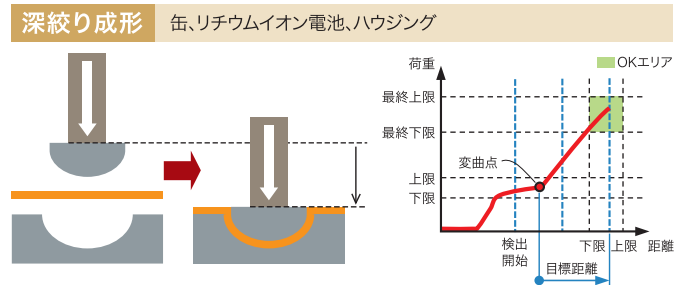
範囲荷重検出法

目標荷重まで動作し、荷重・距離の上下限判定を行うと同時に指定範囲内の荷重判定を行います。



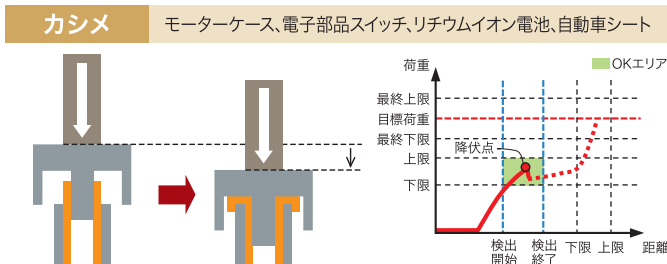
荷重変曲点距離法

指定距離範囲内で変曲点を演算し、その位置から目標距離までを加圧後に荷重・距離の上下限判定を行います。



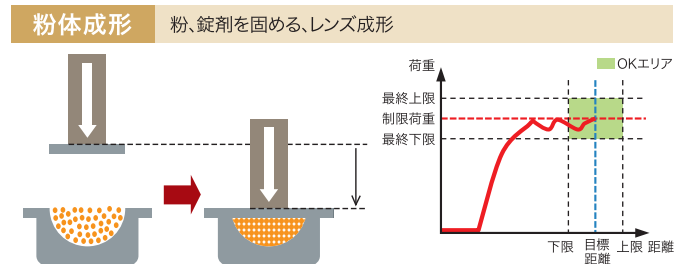
荷重降伏点停止法

目標荷重まで動作しますが、加圧中に降伏点を検出するとそこで停止し、荷重・距離の上下限判定を行います。



定荷重距離法

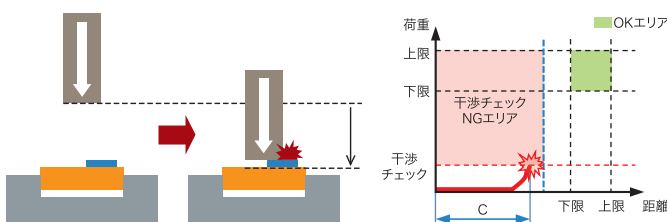
荷重制限した状態で目標距離まで動作し、荷重・距離の上下限判定を行います。



チェック機能

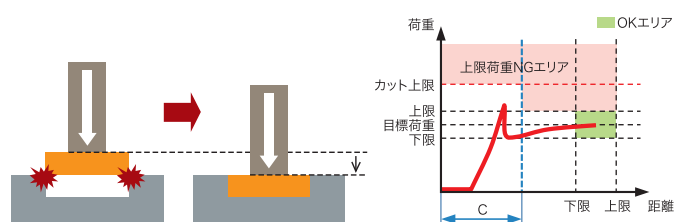
干渉チェック

圧入位置の手前で異物混入やワーク誤組立てによる荷重を検知した場合、低荷重で停止することができます。



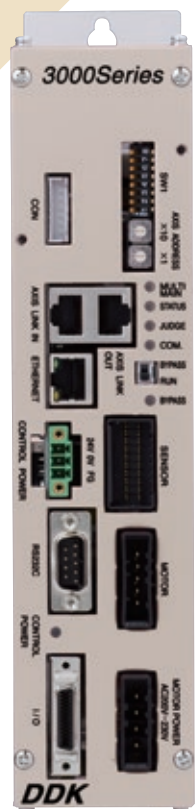
起動荷重カット

圧入開始直後の荷重が目標荷重よりも高くなる場合、規格上限値を超えて荷重カット上限が設定できます。



コントローラ & 拡張ユニット

基本ユニット



+

+

+

オプションユニット



表示器

より操作性の良い表示器へ

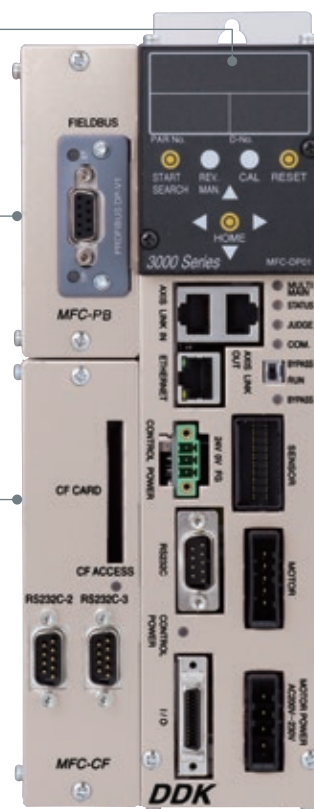
- 6桁2段LEDを採用し表示内容充実
- 操作性の良い十字キーを採用

オプション1

各種Fieldbus
産業用Ethernet
コネクタ

オプション2

履歴データ拡張メモリ
CFカードスロット
CF ACCESS LED
拡張RS232Cコネクタ



コントローラ型式	MFC-S024S	MFC-S060S	MFC-S120S
瞬時最大電流	17.0A	42.4A	84.8A
トランス容量	0.3KVA×軸数	0.8KVA×軸数	4.0KVA×軸数
駆動電源	3相AC200~230V±10% 50/60Hz		
制御電源	DC24V±10% 0.5A		DC24V±10% 1A
使用環境	温度0°C~+50°C 湿度90%RH以下		
RS232C通信	38400bps (工場出荷値)/19200bps/9600bps、1ポート		
外部アナログモニター出力	荷重アナログ電圧、距離パルス、正転逆転パルスなど		
軸間通信	軸間通信専用ポート (最大接続数:32軸)		
Ethernet	PC通信用ポート IEEE 802.3準拠 (100BASE-T)		
標準I/O	入力:12ch	出力:12ch	
縮付結果履歴	最大12000件	異常履歴500件	
波形履歴	最新波形100件	NG波形100件	

コントローラ	適応ツール型式	消費電力 (定格)	表示器	オプション1	オプション2
MFC-S024S MFCT-S024S	DPM-***H1-*	80W			
MFC-S060S MFCT-S060S	DPS-***R3-*	200W	MFC-DP01	Fieldbus 産業用 Ethernet	CF
	DPR-***R3-*	200W			
	DPL-***R3-*	200W			
MFC-S120S MFCT-S120S	DPS-***R4J-*	1.5kW			
	DPS-***R5-*	3.0kW			
	DPR-***R4J-*	1.5kW			
	DPL-***R4J-*	1.5kW			
	DPL-***R5-*	3.0kW			

オプション型式	仕様	ユニット分類
MFC-DT-S	拡張 I/O(入力:32ch/出力:32ch)	オプション1
MFC-CC-S	CC-Link V2	
MFC-DN-S	DeviceNet	
MFC-PB-S	PROFIBUS DP-V1	
MFC-EN-S	EtherNet/IP	
MFC-PN-S	PROFINET IO	
MFC-EC-S	EtherCAT	
MFC-CI-S	CC-Link IE Field	オプション2
MFC-CF-S	CompactFlashカード対応 拡張RS232C (2ポート)	



サーボプレス立上げ時の調整・メンテナンス

マニュアル操作ペンダント
型式: 17P-19011



プレスツール



DPS SLIM LINE PRESS

標準タイプ(F-モデル)

型 式	最大荷重 [kN(ton)]	連続定格荷重 [kN(ton)]	最高速度 [mm/s]	標準 ストローク [mm]	質 量 [Kg]	全 長 [mm]	適合 コントローラー	対応 ストローク [mm]
DPS-051R3-20FB	5 (0.51)	1.8 (0.18)	333	200	16.4	575	MFC-S060S	300/400/500
DPS-101R3-20FB	10 (1.02)	2.7 (0.28)	222	200	16.4	575	MFC-S060S	300/400/500
DPS-301R4J-20FB-CE	30 (3.06)	10.8 (1.1)	250	200	36.5	660	MFC-S120S	300/400/500/600
DPS-501R4J-20FB-CE	50 (5.1)	13.5 (1.38)	200	200	62	760	MFC-S120S	300/400/500/600
DPS-501R5-20FB	50 (5.1)	21.5 (2.19)	200	200	74	760	MFC-S120S	300/400/500/600
DPS-801R4J-20FB-CE	80 (8.16)	18 (1.84)	150	200	98	855	MFC-S120S	300/400/500/600
DPS-102R5-20FB	100 (10.2)	32 (3.26)	133	200	110	855	MFC-S120S	300/400/500/600
DPS-202Y5-20FB	200 (20.39)	73 (7.44)	120	200	218	1030	MFC-GSC※1	300/400/500/600

連続保持タイプ(P-モデル)

型 式	最大荷重 [kN(ton)]	連続定格荷重 [kN(ton)]	最高速度 [mm/s]	標準 ストローク [mm]	質 量 [Kg]	全 長 [mm]	適合 コントローラー	対応 ストローク [mm]
DPS-051R3-20PB	5 (0.51)	5 (0.51)	88	200	17	575	MFC-S060S	300/400/500
DPS-101R4J-20PB-CE	10 (1.02)	10 (1.02)	200	200	21	575	MFC-S120S	300/400/500
DPS-301R4J-20PB-CE	30 (3.06)	30 (3.06)	66	200	38	660	MFC-S120S	300/400/500/600
DPS-501R5-20PB	50 (5.1)	50 (5.1)	53	200	79	760	MFC-S120S	300/400/500/600
DPS-801R5-20PB	80 (8.16)	80 (8.16)	40	200	116	855	MFC-S120S	300/400/500/600
DPS-102R5-20PB	100 (10.2)	100 (10.2)	32	200	116	855	MFC-S120S	300/400/500/600
DPS-202Y5-20PB	200 (20.39)	200 (20.39)	40	200	222	1030	MFC-GSC※1	300/400/500/600

※1 詳細についてはお問い合わせください



DPM MINI PRESS

型 式	最大荷重 [kN(ton)]	連続定格荷重 [kN(ton)]	最高速度 [mm/s]	標準 ストローク [mm]	質 量 [Kg]	全 長 [mm]	適合 コントローラー
DPM-050H1-10P	0.5 (0.05)	0.49 (0.05)	130	100	4.0	270	MFC-S024S
DPM-011H1-10F	1 (0.1)	0.49 (0.05)	130	100	4.0	270	MFC-S024S



DPL LOW PROFILE PRESS※1

型 式	最大荷重 [kN(ton)]	連続定格荷重 [kN(ton)]	最高速度 [mm/s]	標準 ストローク [mm]	質 量 [Kg]	全 長 [mm]	適合 コントローラー	対応 ストローク [mm]
DPL-101R3-20FB	10 (1.02)	2.6 (0.27)	222	200	19	411	MFC-S060S	300
DPL-301R4J-20FB-CE	30 (3.06)	10.8 (1.1)	250	200	35	479	MFC-S120S	300
DPL-501R4J-20FB-CE	50 (5.1)	13.5 (1.38)	200	200	49	527	MFC-S120S	300
DPL-102R5-20FB-CE	100 (10.2)	32 (3.26)	133	200	96	603	MFC-S120S	300

※1 DPLツールは回り止め機構が必要です



DPR STRAIGHT PRESS

型 式	最大荷重 [kN(ton)]	連続定格荷重 [kN(ton)]	最高速度 [mm/s]	標準 ストローク [mm]	質 量 [Kg]	全 長 [mm]	適合 コントローラー
DPR-101R3-30FB	10 (1.02)	2.5 (0.25)	238	300	31	1005	MFC-S060S
DPR-301R4J-30FB-CE	30 (3.06)	8.3 (0.84)	250	300	52	1045.5	MFC-S120S
DPR-501R4J-30FB-CE	50 (5.1)	10.4 (1.06)	200	300	104	1148	MFC-S120S

ツール型式概要

DPS - 301 - R4J - 20

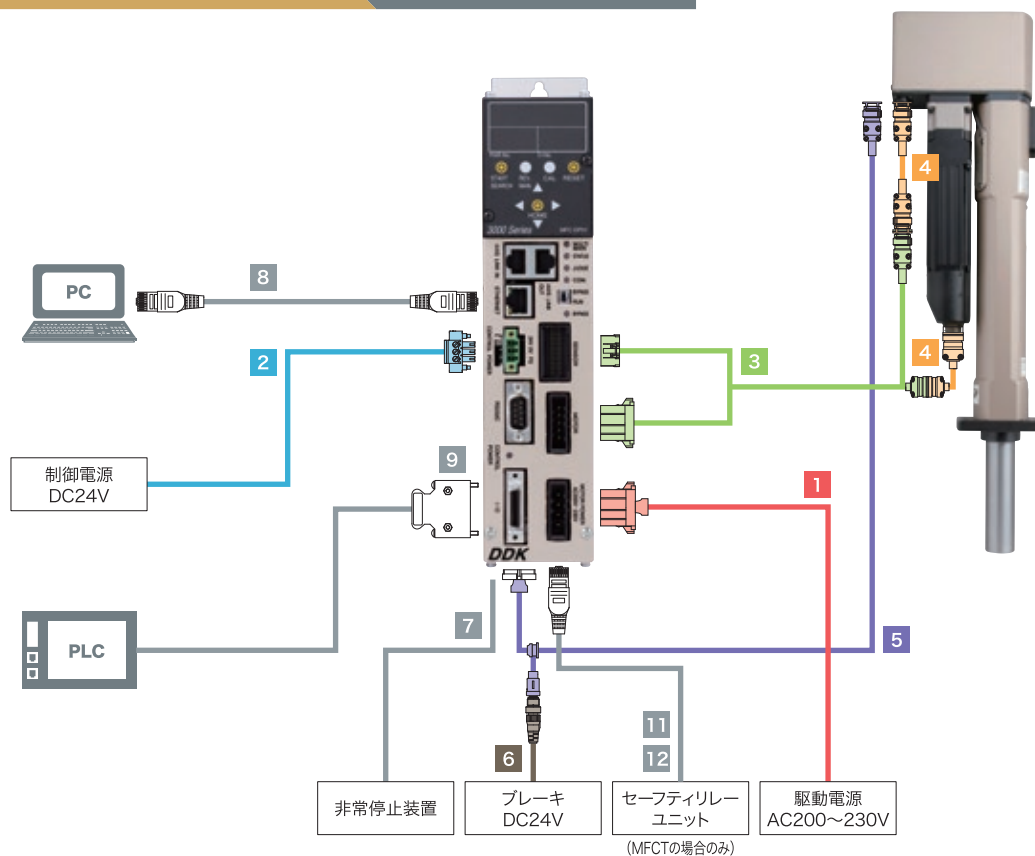
FB - CE - P

シリーズ名	最大荷重	ストローク※1	ツールタイプ	リミットセンサー極性	CEオプション
DPS スリムタイプ	011 1kN	501 50kN	10 100mm	無 NPN	CE 対応
DPM ミニタイプ	051 5kN	801 80kN	20 200mm	P PNP	無 非対応
DPL ロープロファイルタイプ	101 10kN	102 100kN	30 300mm		
DPR ストレートタイプ	301 30kN	202 200kN	40 400mm		
			50 500mm		
			60 600mm		
			FB 標準タイプ		
			PB 連続保持タイプ		

※1 シリーズによって製作不可のストロークがあります。また、一部のストロークは受注生産となります。詳細はお問い合わせください。

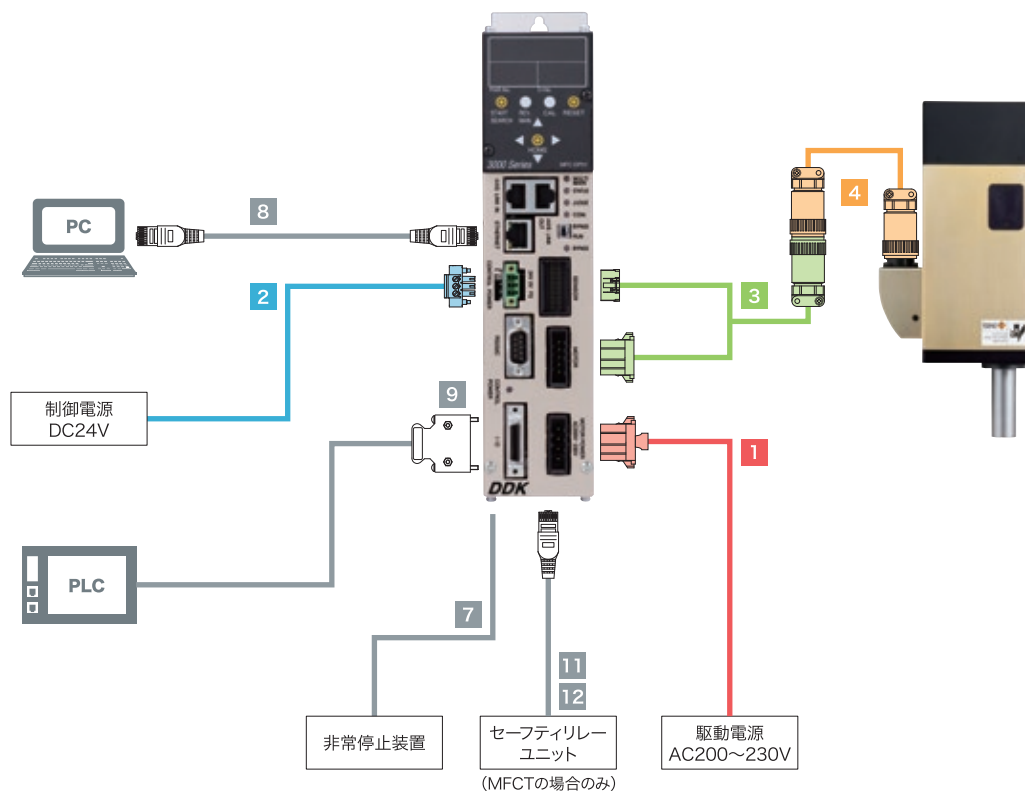
DPS PRESS

ケーブル結線図



MINI PRESS

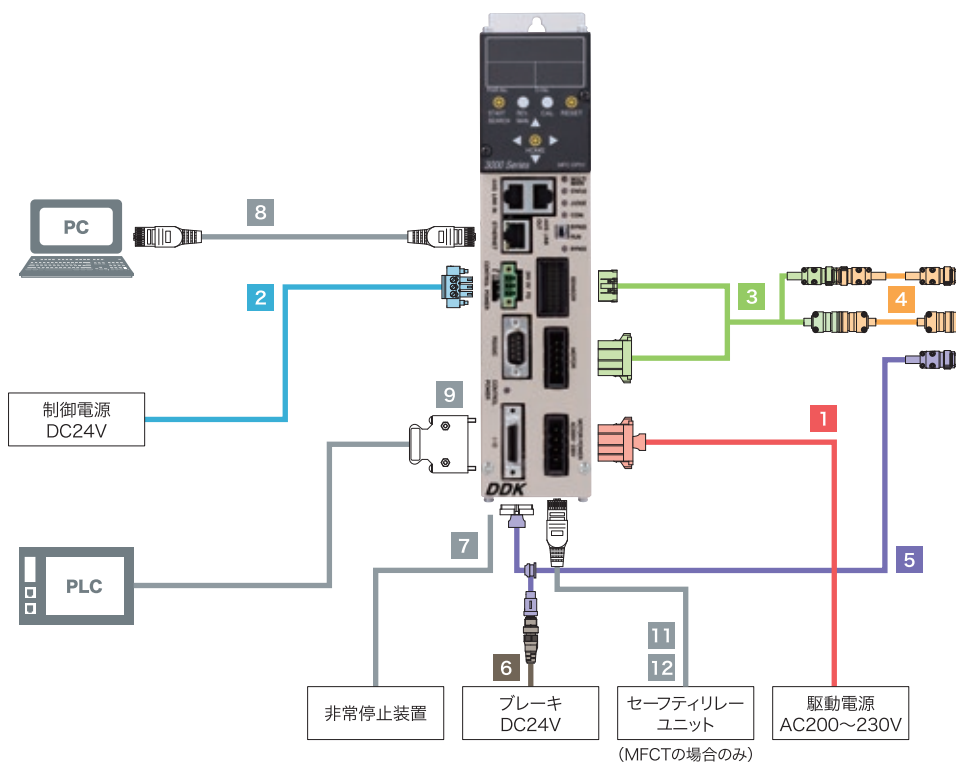
ケーブル結線図



※本図は概略結線図です。詳細情報は取扱い説明書をご参照ください

DPL PRESS/DPR PRESS

ケーブル結線図



ケーブル適合表

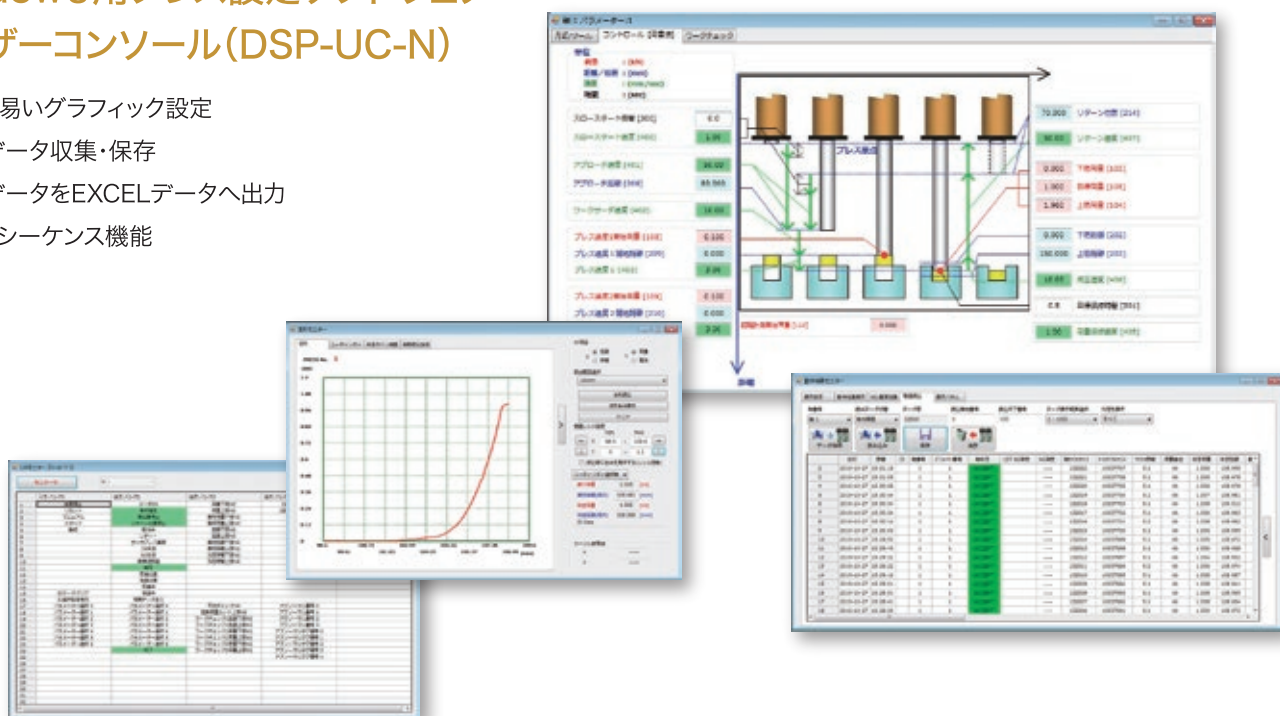
No.	ケーブル名	DPM ***H1*	DPS- ***R3*	DPS ***R4J*	DPS ***R5*	DPR ***R3*	DPR ***R4J*	DPL ***R4J*	DPL ***R5*	ケーブル型式図番	標準長さ	備考
1	MFC(T)-S024S/S060S用駆動電源ケーブル	■	■			■		■	■	C15-D1-M*	2m	コントローラー付属
	MFC(T)-S120S用駆動電源ケーブル			■	■		■	■	■	C15-D2-M*	2m	コントローラー付属
2	制御電源ケーブル	■	■	■	■	■	■	■	■	C30-DC1-M*	2m	
	制御電源コネクタ	■								MC1.5/3-STF-3.81		コントローラー付属
3	RM3用ツールケーブル		■			■				C30-FM1-M*	5m/10m/15m	ROBOT仕様は型式末尾に-R
	RM4用ツールケーブル			■			■	■		C30-FW4-M*	5m/10m/15m	ROBOT仕様は型式末尾に-R
	RM5用リアンプ&レゾルバケーブル				■			■		C30-PR5-M*	5m/10m/15m	
	RM5用モーターケーブル				■			■		C15-M1-M*	5m/10m/15m	ROBOT仕様は型式末尾に-UR
	H1用ツールケーブル	■								C30-FH1-M*	5m/10m/15m	
4 ※1	RM3用延長ツールケーブル		■			■				C15-EF1-M*	2m/5m/10m	ROBOT仕様はC15-EF2-M*-UR
	RM4J用延長ツールケーブル			■			■	■		C15-EF2-M*	2m/5m/10m	ROBOT仕様は型式末尾に-UR
	RM5用レゾルバ延長ケーブル				■			■		C15-ER1-M*	2m/5m/10m	ROBOT仕様は型式末尾に-UR
	RM5用リアンプ延長ケーブル				■			■		C15-EP1-M*	2m/5m/10m	ROBOT仕様は型式末尾に-UR
	RM5用延長モーターケーブル				■			■		C15-EM1-M*	2m	ROBOT仕様は型式末尾に-UR
	H1用延長ツールケーブル	■								C15-EF4-M*	2m/5m/10m	
5	リミットセンサー&ブレーキケーブル		■	■	■	■	■	■	■	C30-L3-M*	5m/10m	
	ブレーキケーブル		■	■	■	■	■	■	■	C15-B3-M1-U	1m	
6 ※1	ブレーキケーブル延長ケーブル		■	■	■	■	■	■	■	C15-EB3-M*-U	5m/10m	
7	STOP信号コネクタ	■	■	■	■	■	■	■	■	MC1.5/2-STF-3.81		フィールドバスユニット1付属
	STOP信号ケーブル	■	■	■	■	■	■	■	■	C30-XA1-M*	2m	
8	ETHERNETクロス(PC,タッチパネル接続用)	■	■	■	■	■	■	■	■	C30-UL1-M*	3m	直接接続用
	ETHERNETストレート(PC,タッチパネル接続用)	■	■	■	■	■	■	■	■	C30-UL2-M*	3m	ハブ経由用
9	標準 I/Oコネクタ	■	■	■	■	■	■	■	■	10126-3000PE		コントローラー付属
	標準 I/Oケーブル	■	■	■	■	■	■	■	■	C30-SE1-M*	2m	
10	軸間通信ケーブル	■	■	■	■	■	■	■	■	C15-A3-M*	0.3m/1m	
	軸間通信コネクタ	■	■	■	■	■	■	■	■	C30-AL2		
11	ハードワイヤセーフティケーブル	■	■	■	■	■	■	■	■	C30-HW1-M3	3m※2	MFCTコントローラー専用
12	セーフティジャンパコネクタ	■	■	■	■	■	■	■	■	JZSP-CVH05-E		MFCTコントローラー専用

※1 延長回数1回及びトータル長さ20m以下で使用してください。 ※2 最大長さです。 ※標準長さ以外も製作可能です。詳細はお問い合わせください。

ユーザーコンソール

Windows用プレス設定ソフトウェア
ユーザーコンソール(DSP-UC-N)

- わかり易いグラフィック設定
- 結果データ収集・保存
- 波形データをEXCELデータへ出力
- プレスシーケンス機能

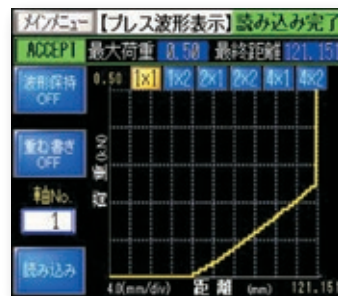


タッチパネル

DSP3000用 5.7インチ タッチパネル(GP-4301TM)

- 波形・結果データ表示可能
- パラメータ表示・編集可能
- 判定ランプ表示
- 設備調整時のサポート機能搭載 (軸BYPASS、CAL)

PLCで
設定可能

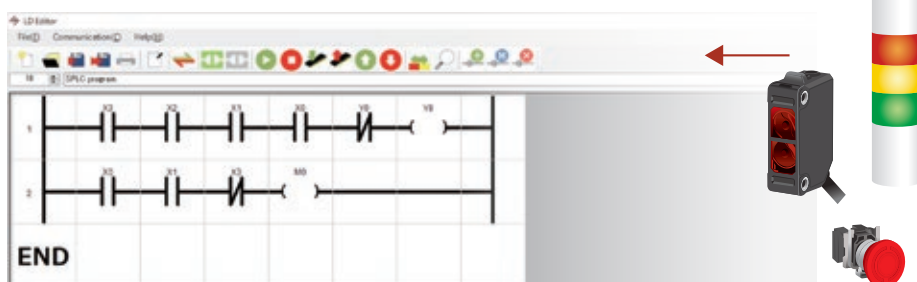


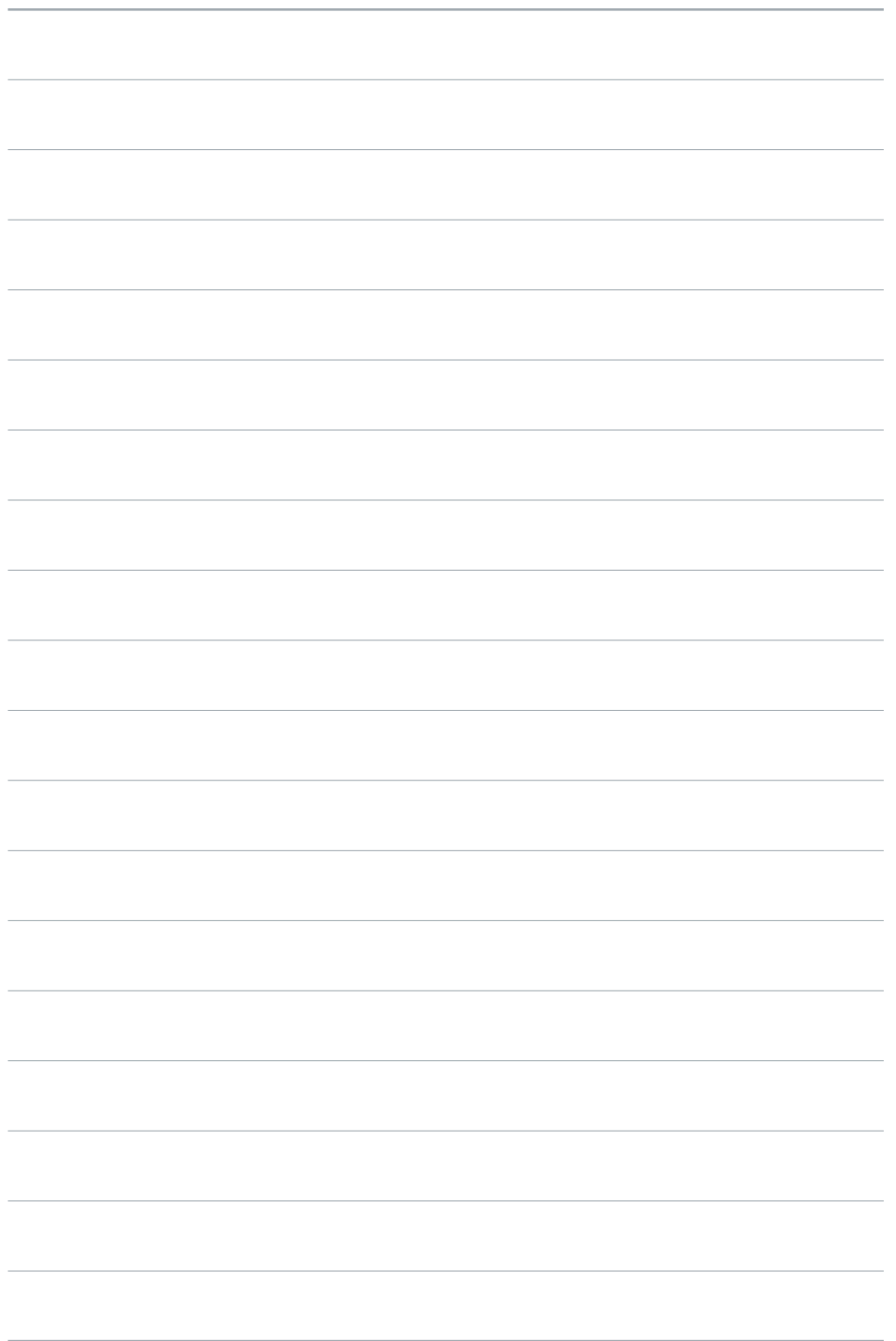
ソフトウェア PLC

PLC機能内蔵制御盤不要でコスト低減に貢献します

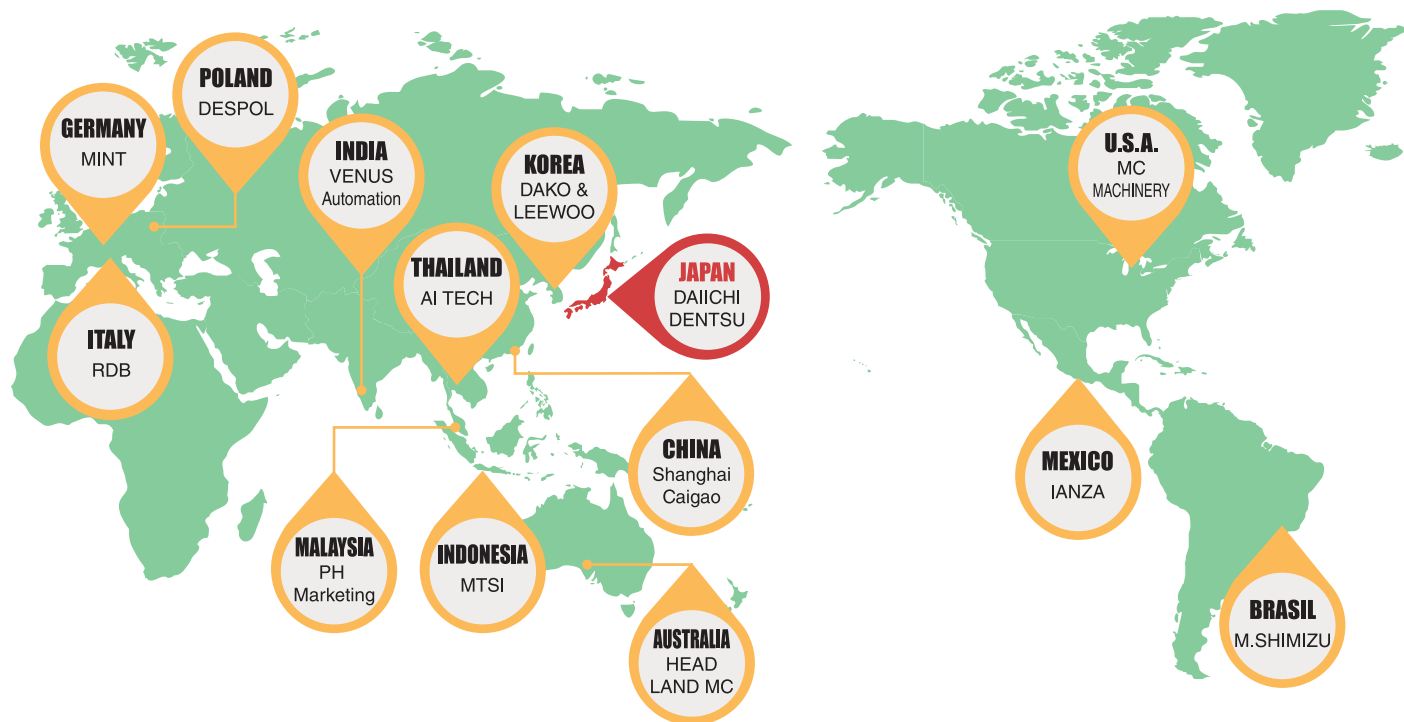
ポカヨケやランプ表示、スイッチ、
コンベア等の直接制御が可能。
(入力:12点、出力12)

※別途専用ソフトウェアが必要になります。





DISTRIBUTION NETWORK



JQA-QMA13393



第一電通株式会社

本社〔営業本部〕 〒182-0034 東京都調布市下石原1-54-1 TEL:042-440-1465 FAX:042-440-1436
 可児工場 〒509-0238 岐阜県可児市大森690-1 TEL:0574-62-5865 FAX:0574-62-3523

E-mail : ddksales@daiichi-dentsu.co.jp



Headquarters 1-54-1, Shimoishihara, Chofu-City, Tokyo 182-0034 Japan TEL : +81-424-40-1465 FAX : +81-424-40-1436
 Kani Plant 690-1 Omori, Kani-City, Gifu, 509-0238 Japan TEL : +81-574-62-5865 FAX : +81-574-62-3523

www.daiichi-dentsu.co.jp